

fronthefinrichtingen

& gewichten



R10

De MX-fronthefinrichtingen, een geïntegreerde uitrusting die is aangepast aan elk tractormodel



R16



R12



R20



R16V / R16F / R16VF



R28



R05 / R05N



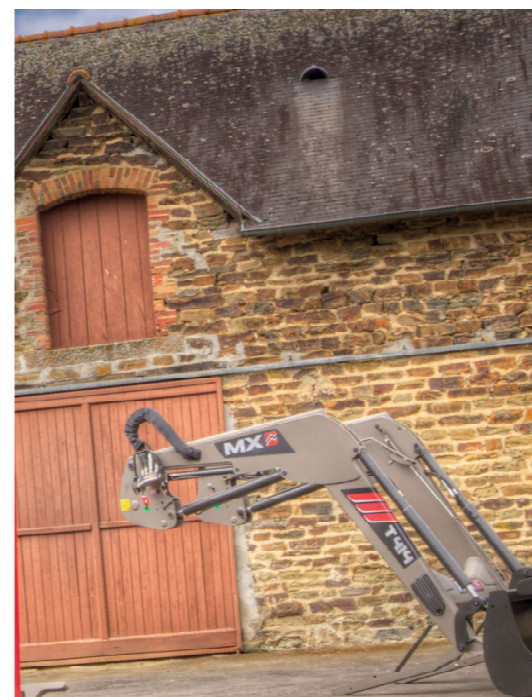
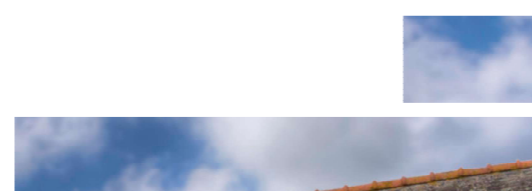
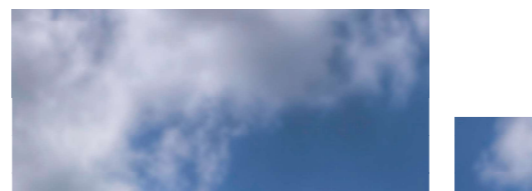
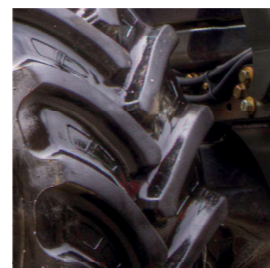
R38



R08 / R08N



R53



MX engageert zich!



MX ontwikkelt zijn eigen gewichten door het herwaarderen van schrootstaal.

De circulaire economie aan het werk!



MULTIMASS
concept

Modulaire en veelzijdige gewichten met een mooi design



MULTIMASS
400AD / 600 / 900 / 1200 / 1500

Gewicht 250 / 400

GEÏNTEGREERDE UITRUSTING AANGEPAST AAN ELK TRACTORMODEL

HARD GEVORMD HIJSJUK*

Spits hijsjuk in bijzonder elastisch gietijzer voor een optimale verdeling van de krachten.



FRONTHEFS DIE COMPATIBEL ZIJN MET AL UW WERKTUIGEN

Dankzij de regelbare tussenruimte van de armen van de R05/R08 kunnen alle werktuigen van categorie I, categorie IN en alle tussenliggende categorieën probleemloos aan- en afgekoppeld worden. De aankoppelpunten kunnen gewoonweg met een schroef uit elkaar geschoven worden.



Afhankelijk van de tractor is een frontheef met vaste tussenafstand (R05N / R08N) mogelijk.

POWER TAKE-OFF

Vermogen tot 150 pk.

OP MAAT GEBOUWD

Meer dan 4000 tractormodellen werden bestudeerd om ervoor te zorgen dat tractor en voorlader perfect op elkaar aansluiten.

Beveiligde bevestiging met kegelvormige sluitringen aan de zijkanten en aan de voorzijde van de voorophanging.

TRANSMISSIE

koppeling met schokdemper aangepast aan elke tractor.

Dubbelwerkende cilinders

Borgpennen

EXCLUSIVITEIT MX

3 WERKSTANDEN*

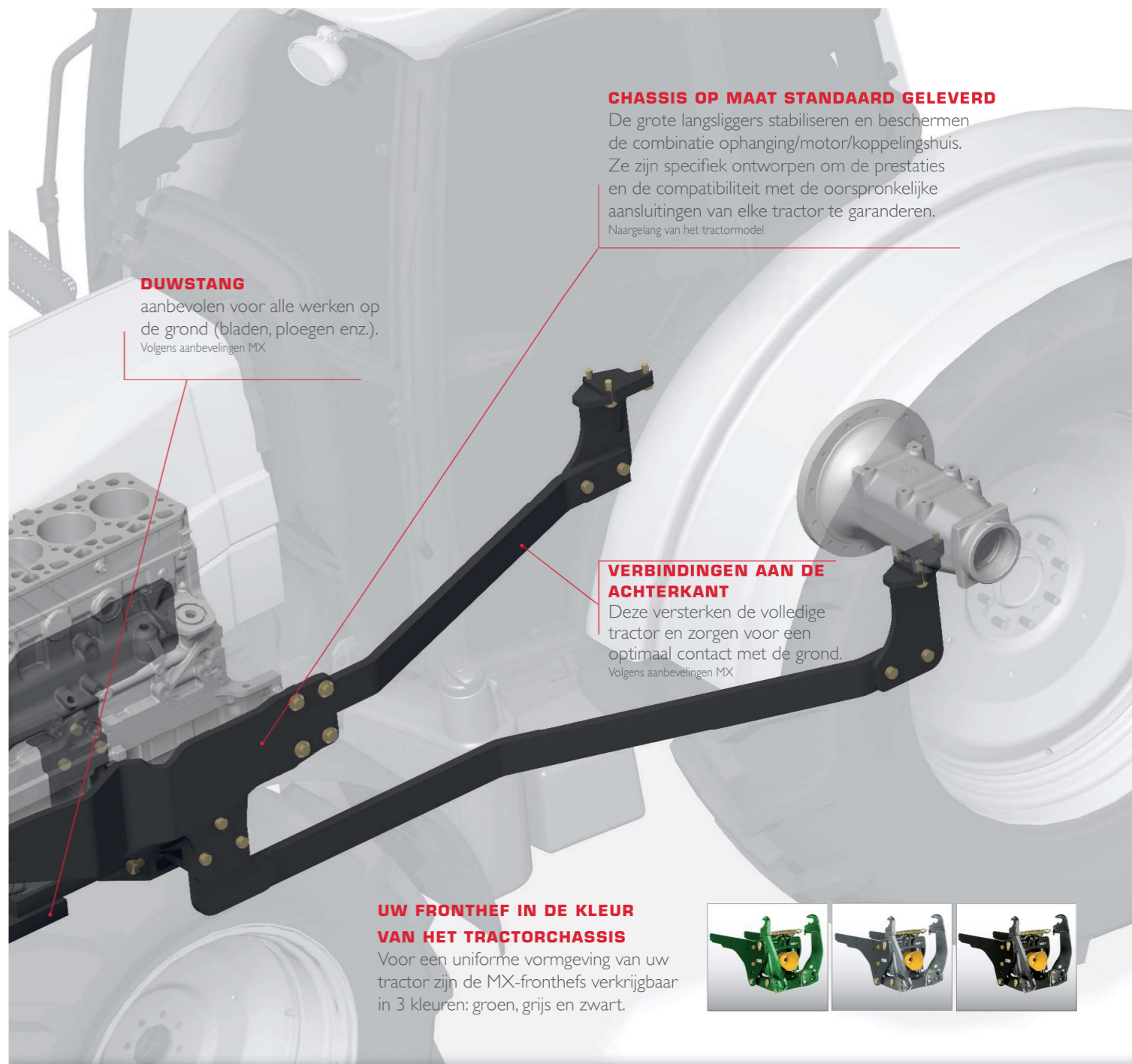
- Hoge en lage stand: verschil van 100 mm
- aanpassing aan alle tractorbanden
- aanpassing aan werktuigen van verschillende afmetingen (bv. bodemverluchters, schuifbladen, contragewichten enz.)
- probleemloze toegang tot inritten van velden



GEBORGDE SCHARNIEREN

Scharnierpunten met ingebouwde, eenvoudig bereikbare smeerpunten. Bimetalen slijtringen voor een lange levensduur.

Vlottende positie met houdfunctie zorgt ervoor dat het reliëf van de bodem kan worden gevolgd (bv.: frontmaaiër)



DUWSTANG

aanbevolen voor alle werken op de grond (bladen, ploegen enz.). Volgens aanbevelingen MX

CHASSIS OP MAAT STANDAARD GELEVERD

De grote langsliggers stabiliseren en beschermen de combinatie ophanging/motor/koppelingshuis. Ze zijn specifiek ontworpen om de prestaties en de compatibiliteit met de oorspronkelijke aansluitingen van elke tractor te garanderen. Naargelang van het tractormodel

VERBINDINGEN AAN DE ACHTERKANT

Deze versterken de volledige tractor en zorgen voor een optimaal contact met de grond. Volgens aanbevelingen MX

UW FRONTHEF IN DE KLEUR VAN HET TRACTORCHASSIS

Voor een uniforme vormgeving van uw tractor zijn de MX-frontheefs verkrijgbaar in 3 kleuren: groen, grijs en zwart.



EXCLUSIVITEIT MX

100% TE COMBINEREN VOORLADERS EN FRONTHEFFEN, EEN EXCLUSIEF CONCEPT VAN MX.



GEMEENSCHAPPELIJKE ELEMENTEN, EEN ZEER ECONOMISCH SYSTEEM

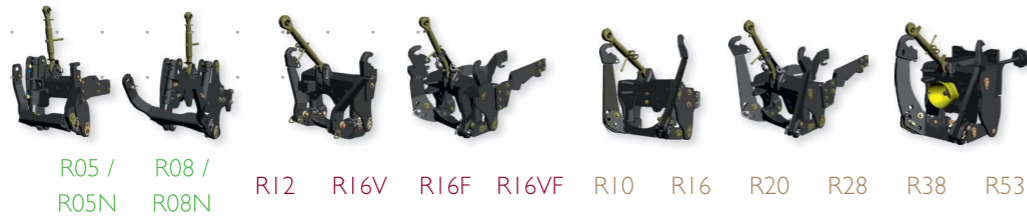
Het chassis, de verbindingen aan de achterkant, de bediening, het hydraulische ventiel en de ophanging* zijn voor zowel de MX-voorlader als de MX-frontheef hetzelfde.

Met de combinatie MX-voorlader/MX-frontheef kunt u het chassis van de frontheef vervangen door de aanbouwdelen van de voorlader: *SHOCK ELIMINATOR



BESPARINGEN

FRONTHEFS KENMERKEN



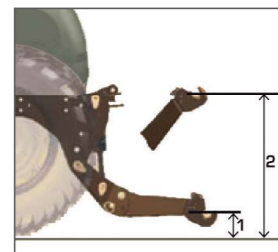
CATEGORIE FRONTHEF	IN tot I		IN# tot I		I tot 2	I - korte armen	2 - korte armen	I tot 2 - korte armen aanpasbaar	2						
	IN tot I	IN# tot I	IN tot I	IN# tot I					I tot 2	I - korte armen	2 - korte armen	I tot 2 - korte armen aanpasbaar	1000	1600	2000
HEF-VERMOGEN	bij uiteinde van de armen van de fronthef* (in kg)														
	500	800	1200	1600	1000	1600	2000	2800	3800	5300					
	met zwaartepunt van het werktuig op 610 mm voor de draaipunten* (in kg).														
	300	550	950	1050	770	1050	1120	1800	3300	4800					
THEORETISCHE TUSSENRUIMTE VAN DE ARMEN tussen gewrichtslagers (in mm)	365 tot 715	365 tot 715	665 tot 895	683	825	683 tot 825	825								
HOOGTE VAN DE HEFARMEN ten opzichte van de grond*	in lage stand (in mm) (1)														
	< 200														
	in hoge stand (in mm) (2)														
	> 600														
AANKOPPELDELEN	Cat. I	-	Cat. I	-	auto. Cat I en 2				auto. Cat 3 S						
DRAAIPUNTEN	Int. Cat. I	-	Int. Cat. I	-	Cat. 2				Cat 3 / 2 (D=64mm / d=28.4mm)						
3-PUNTSBALK/LENGTE (in mm)	Cat. I/345 tot 500			Cat. 2/460 tot 680				Cat. 2/460 tot 680							
POWER TAKE-OFF (PDF)**	max. vermogen aftakas (in pk)		naargelang de tractor**		150	150				150					
	uitgangstoerental aftakas (in tpm)		naargelang de tractor**		1000	1000				1000					
	Draairichting (gezien vanaf de bestuurdersstoel)		naargelang de tractor**		rechtsom	niet-combineerbaar				rechtsom					
	profiel uitgangsgas (DIN 9611)		1" 3/8" 6 groeven		1" 3/8" 6 groeven	1" 3/8" 6 groeven				1" 3/8" 6 groeven					



R05 / R08: regelbare armen



R12 / R16VF: regelbare armen



* De vermelde waarden zijn ter indicatie. Ze kunnen variëren naargelang de kenmerken van de tractor.
 Δ Gebruik mes: niet breder dan 1,50 m
 Gebruik voor een volledige bescherming een koppelbegrenzer op het werktuig, ingesteld op het maximale koppelvermogen opgegeven door de fabrikant van de tractor. Δ
 ** Optie verkrijgbaar naargelang de compatibiliteit van tractor en fronthef. - # CAT IN standaard, kit arm CAT I optioneel.

MEER RENDEMENT, COMFORT EN VEILIGHEID MET MX-WERKTUIGEN

SHOCK Eliminator® SYSTEM



SCHOKDEMPER

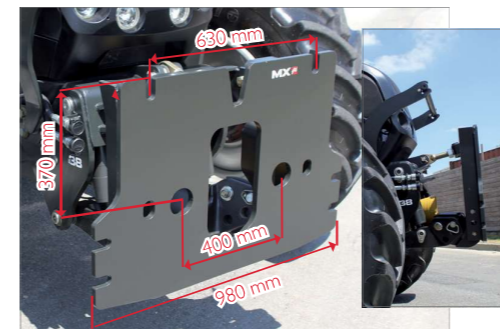
Alle schokken en trillingen die het gevolg zijn van rijden over de weg of plotselinge stops worden geabsorbeerd. Dit verhoogt het comfort.



Elektrische aansluiting 12V

HYDRAULISCHE LEIDING

De leidingen zijn geïntegreerd in de aanbouwdelen van de fronthef waardoor u in één beweging een werktuig waarvoor 1 of 2 hydraulische lijnen nodig zijn, kunt aansluiten op het originele regelventiel van de tractor of het MX-regelventiel en 1 elektriciteitskabel 7 pennen kunt aansluiten.



VOORPLAAT

De voorplaat wordt op de plek van de armen gemonteerd om te zorgen voor een optimaal compacte en vaste fronthef bij het aankoppelen van het wintermateriaal of het materiaal voor wegenonderhoud. Conform de norm EN 15432-1 2011.



DRIEHOEKCONTRAGEWICHTFRAME

U kunt uw eigen contragewichten of de oorspronkelijke contragewichten van de tractor en de contragewichten van MX blijven gebruiken.



POWER TAKE-OFF

Vermogen tot 150 pk. Hydraulische meerplaats-koppeling met geïntegreerd oliebad. Zachte en geleidelijke inschakeling. Automatisch gesmeerde tandwielbak.



MEER RENDEMENT MET DE POWER TAKE-OFF MET VENTRALE AANDRIJVING**

Uw MX-fronthef beschikt over een uitgangsgas die rechtstreeks met de ventrale power take-off van de tractor is verbonden. Zo kunt u allerlei werktuigen, zoals een frontmaaier, aan uw tractor bevestigen.

AANGEPASTE AANSTURING OP MAAT VAN UW WENSEN EN UITRUSTING

AANSTURING FRONTHEF... TRACTOR UITGERUST MET EEN MX-VOORLADER

Hydraulische aansluiting van de MX-frontheif



Op het Mach System van de MX-voorlader



Op het ventiel van de MX-voorlader

OF



Besturing met enkelvoudige stuurknuppel van de MX-voorlader

- Snelle montage
- Geïntegreerde, ergonomische aansturing
- Zuinige aansturing (gemeenschappelijke Shock Eliminator voorlader/frontheif)
- Mogelijkheid om een extra hydraulische leiding te installeren

AANSTURING FRONTHEF... TRACTOR NIET UITGERUST MET EEN MX-VOORLADER

Hydraulische aansluiting van de MX-frontheif

Op de oorspronkelijke verdeler van de tractor



Op het nieuwe hydraulische ventiel van MX, bij dubbel effect + permanente zweefstand



Oorspronkelijke bediening tractor



Aansturing met de enkelvoudige joystick van MX:

- via kabel, met de meegeleverde hydraulische leiding of elektrisch, met de meegeleverde hydraulische leiding en uitwendige bediening
- = Ergonomische besturing (Kruisvormige hendel)
- = Volledige, aangepaste besturing

EXTRA AANSTURINGSINRICHTINGEN

KIEZER DRIE FUNCTIES

Met deze optie kunt u de werkstand van de frontheif kiezen:

- "Dubbel Effect" voor werkzaamheden die veel vermogen vragen (bulldozerblad, stoppelploeg, vooraan enz.)
- "Enkelwerkend" voor nauwkeurige controle (maaimachine, werktuigen met dieptemeterwiel enz.)
- Vergrendeling van de frontheif



UITWENDIGE BEDIENING VOOR FRONTHEIF

Voor een vlotte koppeling en bediening van de armen aan de voet van de frontheif. Enkel verkrijgbaar met elektrisch-hydraulisch ventiel (van MX of oorspronkelijk ventiel van de tractor:

Volgens aanbevelingen MX

