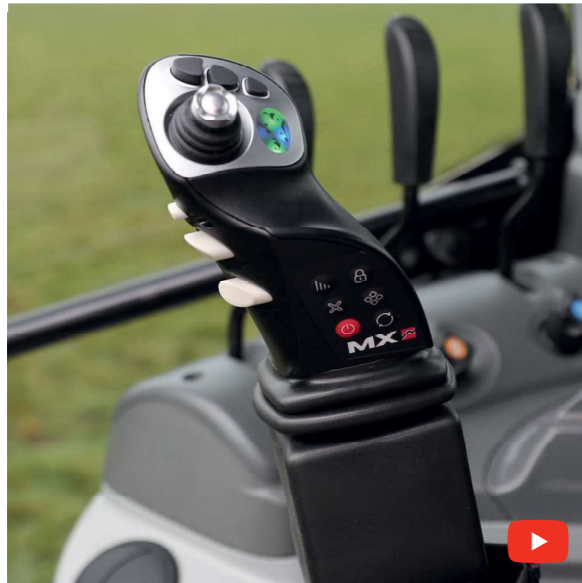


Een besturing die voldoet aan uw wensen

De besturing moet intuïtief, precies en doeltreffend zijn, en zich aanpassen aan de beschikbare ruimte. Vanuit dit streven wordt iedere tractor speciaal onderzocht.

besturingen



PILOT Premium elektronische besturing

Uitsluitend TX400 en T400 series

> blz. 54



PILOT "Mini" elektronische besturing

Niet beschikbaar op de frontladers van de COMPACT series

> blz. 56



Besturing bij lage druk

Niet beschikbaar op de frontladers van de TX400, F300 en COMPACT series

> blz. 58



Bediening met kabels

Niet beschikbaar op de frontladers van de TX400 series

> blz. 58



ECOPILOT

Zuinige kabelbediening

Niet beschikbaar op de frontladers van de T400 en TX400 series.

> blz. 58

MX engageert zich!

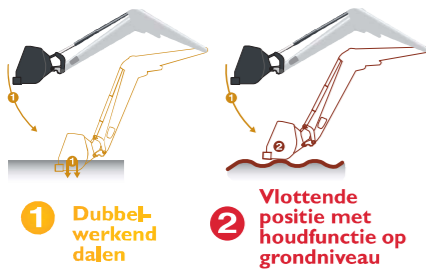


Co-development: we werken voortdurend aan besturingsconcepten met testklanten om u dagelijks meer en meer ergonomie te bieden!

BESTURING MET INTEGRATIE VAN ALLE PREMIUM FUNCTIES

HYDRAULISCHE REGELVENTIELEN MET VLOTTENDE GEKARTELDE PLAATSIING EN HOUDFUNCTIE

Met de hydraulische ventielen kan automatisch een zweefstand worden ingesteld. Ze zijn ontworpen om zich aan te passen aan alle types hydraulische circuits van alle tractoren op de markt.



Het geheel joystick/ventielen stelt u onder meer in staat tot een gecombineerd gebruik van hef- en laadfuncties onafhankelijk van de keuze van het type sturing.



VERTRAGER
 1 x drukken: vertraging kiepen
 2 x drukken: vertraging 3e/4e functie
 3 x drukken: vertraging kiepen en 3e en 4e functie

Elektrische inschakeling/uitschakeling van de **SHOCK ELIMINATOR ophanging**

ON / OFF van de handgreep

Voorziening voor toekomstige extra functies tractor/frontlader

Lang indrukken + 3e functie
 Vergrendeling/ontgrendeling werktuig FAST of SPEED-LINK System (indien aanwezig op frontlader)

Lang indrukken +
 Aanhoudende activering van 3e functie

Kort indrukken
 Selectie 4e functie of AUTO-UNLOAD/AUTO-LEVEL System

Lang indrukken
 Personalisering van de DIRECT CONTROL Joystick

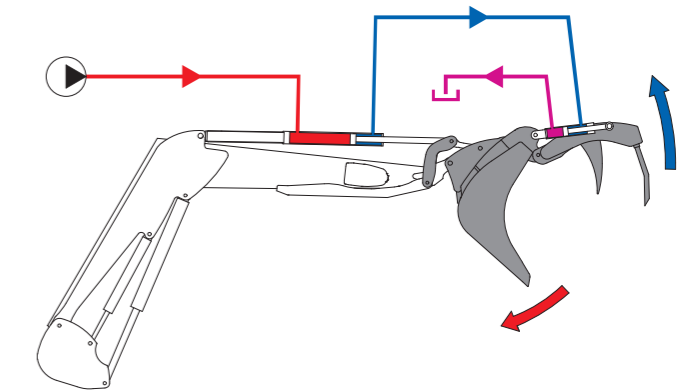
DIRECT CONTROL JOYSTICK

3E DIRECTE EN PROGRESSIEVE FUNCTIE

De Direct Control Joystick is in het bovenzak van de eenhendelbediening geïntegreerd en heeft 2 pennen om de 3e EN de 4e functie direct en progressief in te schakelen via een gewone drukk beweging met de duim.

> GECOMBINEERDE BEWEGINGEN INNOVATIE MX

Het e-PILOT System is de enige besturing die ontwikkeld is om snel tot 3 gecombineerde bewegingen te verrichten. Zo wordt het mogelijk om het kiepen en de 3e functie tegelijk te bedienen zonder snelheidsverlies.



AUTO-UNLOAD & AUTO-LEVEL SYSTEM



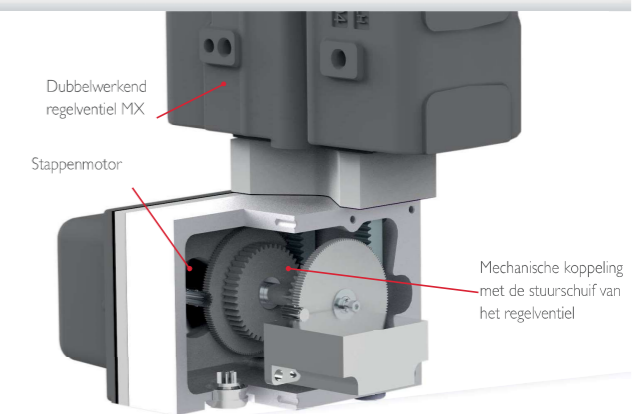
Via het AUTO-UNLOAD System kan een lading worden uitgeladen door de opening van de bovenklep en het kiepen van de bak samen te bedienen. De automatische terugkeer van de kiepbak in de horizontale stand wordt vervolgens verzorgd door het AUTO-LEVEL System.

De AUTO-UNLOAD in combinatie met het kiepen activeert het schudden van de bak voor maximaal comfort en efficiëntie.

CENTRALISATIE VAN GEGEVENS VIA SERVOMOTOR

In de tractorconsole verzorgt een lekdichte en schokbestendige eenheid met bescherming tegen elektromagnetische storingen de communicatie tussen de handgreep en het hydraulische regelventiel MX. De draadkoppeling via CAN-bus staat garant voor een bijzonder vlotte montage en inbouw in de cabine.

Het dubbelwerkende regelventiel beschikt over 2 stappenmotoren die mechanisch verbonden zijn met de stuurschuiven van de regelventielen voor een sturing met meer respons en nauwkeurigheid, zonder invloed van de hydraulische storingen van de tractor.



INSTINCTIEF GEBRUIK & EENVOUDIGE INTEGRATIE IN DE CABINE

AFNEEMBARE HENDEL

Afhankelijk van de gekozen montagewijze kan de e-Pilot S-handgreep zeer snel van de houder worden losgemaakt door deze eenvoudigweg naar boven te duwen.



en hij is opgeborgen!

Wanneer de lader is ontkoppeld, kan de e-Pilot S-handgreep worden opgeborgen in een leeg vakje of in een daarvoor bestemde speciale "parkeerhouder" | Zo is de werkruimte vrij voor andere taken.

† optioneel te bestellen bij de dienst Onderdelen

DE ALGEMENE FUNCTIES VAN EEN KLASSIEKE BESTURING GEKOPPELD AAN EEN AMALGAAM VAN EXCLUSIEVE TECHNOLOGIEËN:

Vergrendeling/ontgrendeling werktuig **FAST-LOCK** of **SPEED-LINK*** System

ELEKTRISCHE VLOTTENDE POSITIE
Volgt het reliëf van de ondergrond (bv.: nivelleringswerkzaamheden)

+ **3^E FUNCTIE GAAT DOOR**
Voedt een hydraulische motor zonder de knop ingedrukt te blijven houden (pompstand).

AUTO-LEVEL*
Automatische nivellering van het gereedschap met trilfeedback zodra het in positie is

LAADBAK SCHUDDEN
Vermijdt dat de lading aan de bak kleeft.



* indien met lader uitgerust. #Uitsluitend voor MX T400 of TX400

ON/OFF van de handgreep



280 gr

In-/uitschakelen van **SMART SHOCK**-schokdempers & **SHOCK ELIMINATOR***

DE ERGONOMIE

Ter aanvulling op de **SHOCK-ELIMINATOR**, die de trillingen tijdens het rijden hydraulisch (via een stikstofbol) dempt, is de **SMART-SHOCK** een schokdemper die elektronisch door de e-PILOT S wordt aangestuurd om het starten en stoppen van elke stijging en daling van de frontlader te verzachten.

KNOP 4^E FUNCTIE*

INTEGRATIE "OP MAAT"

Volgens het type armsteun in de cabine is de montage van de e-Pilot S op maat:

- Schone en eenvoudige integratie
- Optimale positionering
- Grote ergonomie, met controle van de stoelbewegingen

De bevestigingssteunen en montagehandleiding worden bijgevolg aangepast aan elk tractormodel.

Voorbeeld Montage op armsteun standaard



Voorbeeld Montage op lege ruimte armsteun



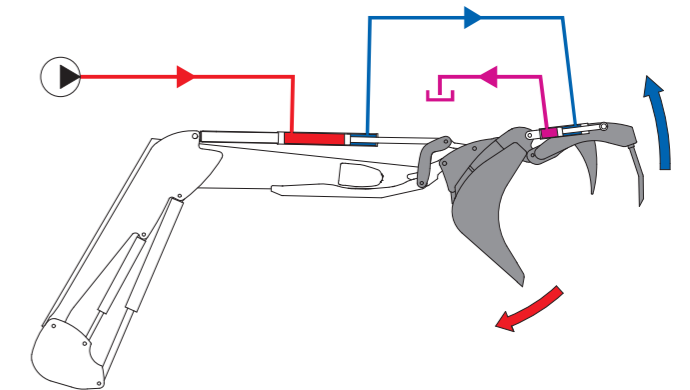
Voorbeeld Montage op multifunctionele armsteun



OPTIE # 3E DIRECTE EN PROGRESSIEVE FUNCTIE, MET GECOMBINEERDE BEWEGINGEN

TOT 3 GECOMBINEERDE BEWEGINGEN VOOR EEN VERHOOGDE PRODUCTIVITEIT

De 3e functie wordt bestuurd door het proportionele wiel, waardoor ook de combinatie van de 3 bewegingen tegelijkertijd mogelijk is: heffen/kiepen / 3e functie.



De snelheid van de gecombineerde bewegingen blijft optimaal dankzij een exclusief concept waarbij olie wordt hergebruikt om de 3de functie te voeden, zonder debietverlies.



KNOP STANDAARD 3^E FUNCTIE STANDAARD

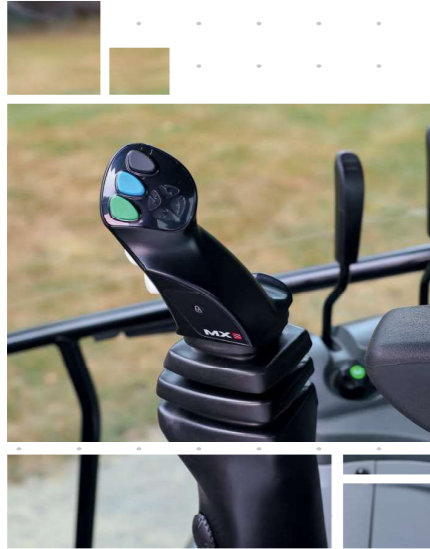
DE KEUZE VAN DE GEBRUIKERS

Met 2 verschillende maten en vormen voldoen de handgrepen van de e-Pilot & e-Pilot S aan de meeste gebruikerseisen:

- De e-Pilot S-vingertop-greep of een rechte e-Pilot-greep
- Morfologie van de hand
- Amplitude van de handbewegingen



STURINGEN



STURING BIJ LAGE DRUK

Uniek op de markt na een stemming onder gebruikers. De joystick activeert een hydraulisch circuit op lage druk waarmee de schuiven van het ventiel worden bediend. De bediener controleert het oliepeil. Deze bediening werkt flexibel, geleidelijk en precies, voorkomt vermoeidheid en vraagt geen onderhoud. Standaard 3 personaliseerbare knoppen.

Niet beschikbaar op frontladers van de TX400 series, F300 series en COMPACT



KABELSTURING

De schuiven van dit ventiel worden bediend met kabels. Deze oplossing is eenvoudig en beproefd. 3 personaliseerbare knoppen in optie.

Niet beschikbaar op de frontladers van de TX400 series.



ECOPILOT

ZUINIGE KABELSTURING

Het ECOPILOT-regelventiel met zijn kabelbesturing heeft dezelfde eigenschappen als PROPILOT en beschikt over dezelfde hendel. Hij is echter niet uitgerust met het MACH System, noch met de mogelijkheid voor voeding op de fronthef. 3 personaliseerbare knoppen in optie.

Niet beschikbaar op de frontladers van de T400 en TX400 series.

AANSLUITING OP ORIGINELE VENTIELEN

De frontlader kan direct aangesloten worden op het originele ventiel van de tractor. Het maakt niet uit of deze mechanisch is of elektro-hydraulisch.