

GAMME **ELEVAGE**



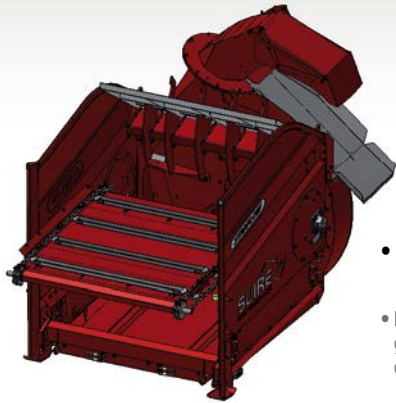
➤ Ballenhäcksler zum einstreuen und verteilen

Stroblazen en Stroverdelen



Stärken der Produktreihe STARFLOW Anbau- und Aufsattelgeräte

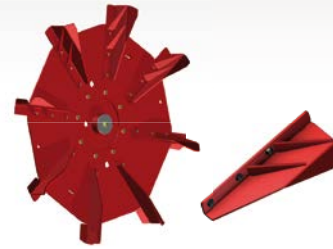
Pluspunten van de gedragen en getrokken STARFLOW stroblazers



- 2.20 m³ verstärkte Häckseltrommel mit entnehmbarem Doppelboden.
- Laadruimte 2.2 m³ is van dubbel plaatwerk gemaakt en de complete bodemhetting is demontabel.



- Schnellkuppelachse und Schauloch auf der Vorderseite.
- Snelkoppeling cat .2 en inspectieluik aan de voorkant van de machine.



- Ø 1600 mm Schwungrad mit 8 verstärkten, abbaubaren und angeneigten Auswurfschaufeln, für das gleichmäßige Auswerfen.
- Turbine 1600 mm mit 8 zeer sterke demontabele en gedraaide schoepen voor een gelijkmatige uitworp.



- 100%ige Abdichtung durch das Zahnrad im abgedichteten Doppelgehäuse.
- Strooi pijp is aan de binnenzijde optimaal afgedicht, en de tandknars is dubbel uitgevoerd en beschermd.



- Serienmäßiges Zweistufen-Getriebe, für das Einstreuen oder die Fütterung.
- Standaard uitgerust met Aandrijfbak met 2 snelheden voor het verwerken van stro of silage.



- Klappensteuerung an der Außenseite.
- Bedienung van de laadklep aan de buitenzijde.



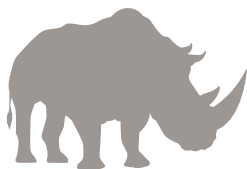
- Einstellbarer 270°-Ablaufrutsche (Hochleistung: 360 mm Breite) für eine Einstreubreite von bis zu 16 m.
- Draaibare strooi pijp 270 met grote doorvoer van 360 mm voor een strooibereik van 16 meter.



- Lange Heckklappe in Trichterform für das einfache Laden. Die 2 Zylinder der Heckklappe werden während dem Laden geschützt.
- De vorm van de laadklep is zo ontworpen dat men moeiteloos diverse soorten balen kan laden. De hefcylinders zijn aan de onderkant gemonteerd en zodanig dat zij beschermd zijn tijdens het laden.







Stärken der Produktreihe STARFLOW Anbau- und Aufsattelgeräte

Pluspunten van de gedragen en getrokken STARFLOW stroblazers



- Abnehmbare Schutzklappe vorne: gewährleistet die Sauberkeit des Gerätes.
- Bewegbare beschermplaat boven de invoerwals beschermd de machine en houdt de baal op zijn plaats.



- Abrollvorrichtungswelle mit Kugellager vorne und hinten und von außen einstellbare Spannung.
- Lagerhuizen zijn voor en achter voorzien van beschermkappen, en de bodemketting kan vanaf de buitenkant nagesteld worden.



- Hydraulisch gesteuerte Ausfallklappe am Ende der Abrollvorrichtung.
- Opvangbak voor stenen of andere rommel is onder de machine bevestigd.



- Bei grobem Stroh kann die Geschwindigkeit der Abrollvorrichtung unabhängig von der des Ballenhäckslers eingestellt werden.
- De snelheid van de bodemketting is onafhankelijk te regelen van de invoerwals, ook slechter stro kan daardoor optimaal verwerkt worden.



- Hochwiderstandsfähige Kette Ø 10 mit Gusseisenrüssen. Die einzelnen Abschnitte können ausgebaut werden. Schutzblech auf dem Trommelboden für eine bessere Lebensdauer.
- Bodemketting met een hoge treksterkte (10mm dikte en gegoten nestwielen) elke meenemer is demontabel, slijtplaten onder de bodemketting staan garant voor een lange levensduur.

Modelle / Modellen	SH-P	SH-SP	SM-P	SM-SP
Minimaleistung (PS) Minimaal vermogen van de trekker (PK)	80	50	85	50
Leergewicht (kg) Ledig gewicht afhankelijk van uitvoering (kg)	1395	1815	1550	1980
Ballenhäckslers Aandrijving van de invoerwals	Hydraulischer Hydraulisch	Hydraulischer Hydraulisch	Mechanischer Mechanisch	Mechanischer Mechanisch

Modelle / Modellen	SH-ET
Min. Ölverbrauch (l/min) und -druck (Bar) Min. Oliestroom (l/min) en Oliedruk (bar)	75 (180)
Leergewicht (kg) Ledig gewicht afhankelijk van uitvoering (kg)	1640
Ballenhäckslers Aandrijving van de invoerwals	Hydraulischer Hydraulisch

Steuerung auf Wunsch Bedienungen naar keuze



- **Serienmäßige hydraulische Steuerung** für Modelle mit Drehzahlregler an der Abrollvorrichtung.
- Standaard met hydraulische stuurventielen en instelbare snelheid van de bodemketting.



- **Kabelsteuerung in der Kabine.**
- Stuurventielen met bowdenkabels in de Kabine.



- **Elektrische Steuerung** (serienmäßig für aufgesattelte Modelle) mit Drehzahlregler an der Abrollvorrichtung: gewährleistet mehr Komfort und einen einfacheren Gebrauch.
- Elektrische bediening (standaard op de getrokken uitvoering) met traploze snelheidsregeling van de bodemketting geeft U een maximaal bedieningscomfort.

Aufgesattelte Modelle, geeignet für Schlepper mit wenig Leistung

Getrokken uitvoering, geschikt voor tractoren vanaf 70 pk

- Der aufgesattelte STARFLOW verfügt über eine bewegliche Achse, die es ermöglicht, das Gerät abzusetzen und das Laden zu erleichtern. Die Zugstange ist mit einem um 90°-Grad drehenden Balken ausgestattet.
- De getrokken versie is uitgerust met een hydraulisch systeem om de machine met uitgeklapte laadklep zo laag mogelijk op de bodem te laten zakken. De aankoppeling in de hefarmen zorgt voor een optimale wendbaarheid.



- Das aufgesattelte Modell mit 10/75R15-Reifen, eignet sich besonders für Schlepper mit wenig Leistung.
- Geschikt voor tractoren vanaf 70 pk, de getrokken versie is standaard uitgerust met wielen 10/75R15.

STARFLOW SH-P / SH-SP

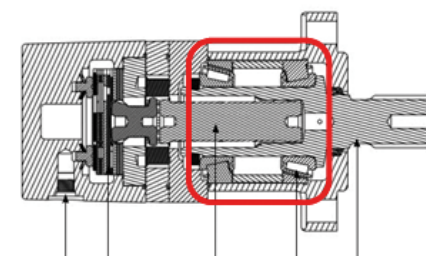
Ballenhäcksler mit Hydraulikantrieb

Rotor met hydraulische aandrijving



Eine hochleistungsfähige Einstreuvorrichtung

Een optimaal strooibeeld en



- Energiesparender Hydraulikhäcksler. Dieser Häcksler verfügt über Messer und Haken, dies das intensive und gleichmäßige Einstreuen ermöglichen.
- De sterke hydraulisch aangedreven invoerwals verdeeld in secties zorgt voor een gelijkmatige invoer, en met tegenmessers om diverse materialen te verwerken.
- Die 2 Hydraulikmotoren ermöglichen es, die Drehzahl der Abrollvorrichtung unabhängig von der des Ballenhäckslers einzustellen. Die Motoren werden durch ein schlagfestes Gehäuse geschützt.
- Door de 2 Hydromotoren zijn de bodemketting en de invoerwals onafhankelijk van elkaar te regelen. De hydromotoren zijn beschermd gemonteerd.
- **SUIRE-Besonderheit:** Der Häckslermotor verfügt über 2 Kugellager.
- Exclusief bij SUIRE: de Hydromotor van de invoerwals is gemonteerd met een dubbele lagering om de invoerwals optimaal te ondersteunen.



- Der STARFLOW kann Ballen von bis zu 2 Meter Durchmesser, 2 Rundballen mit \varnothing 1.50 m oder 1 zylinderförmigen Ballen mit 2.70 m Länge aufnehmen.
- De STARFLOW kan 1 ronde baal van 2 m doorsnede, of 2 van 1.50 of 1 vierkante baal van 2.70 m lengte laden.





STARFLOW SM-P / SM-SP

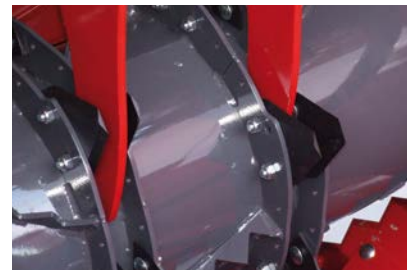
Häcksler mit Mechanikantrieb

Met mechanische aandrijving



Die präzise Verteilung leicht gemacht

Een perfecte verdeling



- Der besonders große Mechanikhäcksler ermöglicht es Heu, Stroh und Silage zu verteilen. Der doppelte Schneidkamm mit versetzten Messern ermöglicht es, zu zerkleinern, zu schneiden und Futter zu verteilen.
- De grote mechanisch aangedreven invoerwals kan diverse materialen zoals stro, hooi, silage probleemloos verwerken, D.M.V. kammen en messen op de invoerwals.



- Die Fütterungsrutsche ermöglicht es, Futter in den Futtertrog am Fuß des Gerätes zu schütten.
- De uitwerpgoot vereenvoudigt de distributie van silage dicht naast de machine.

- Der Kettenantrieb des Ballenhäckslers verfügt über eine automatische Spannrolle: weniger Wartung, längere Lebensdauer. Bei Verstopfungen wird das Getriebe über eine Rutschkupplung + 1 Scherbolzen am Kettenrad geschützt.
- De kettingaandrijving van de invoerwals is uitgerust met automatische spaninrichting: minder onderhoud en een langere levensduur. Bij verstoppingen, is de aandrijving beschermd door de slipkoppeling op de aftakas en een breekbout.





STARFLOW

SUIRE
EUROTECHNICS AGRI

STARFLOW SH / ET

Strohhäcksler SUIRE auf Teleskopausleger

Telescopische aanhanger SUIRE



- Bei einem Ladevolumen von 2,2 m³ können Rundballen mit einem Durchmesser von 2 m und Quaderballen mit einer Größe von 2,80 x 1,20 x 1,30 m verarbeitet werden.
- Capaciteit van 2,2 m³ waardoor ronde balen van 2 m diameter en vierkante balen 2,80 x 1,20 x 1,30 meter kunnen worden geladen.

Mit dem STARFLOW SH-ET können Sie den Teleskopausleger maximal ausnutzen und erreichen selbst extrem schwer zugängliche Stellen

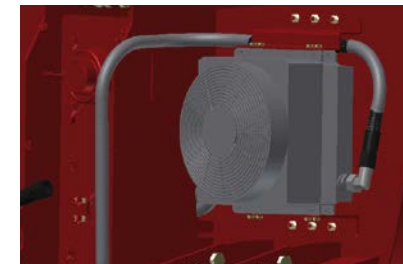
Met de STARFLOW SH-ET kunt u de telescoop maximaal bedienen en krijgt u toegang tot de meest moeilijke plaatsen



- Abnehmbare Kupplung für Teleskopausleger, standardmäßig mit Steuergerät in der Kabine und Spiralkabel (Ausziehlänge 2,50 m) für verbesserte Sicht auf die Einstreuzone und optimalen Bedienkomfort.
- Aansluiting op afneembare telescoop met bedieningskast in cabine en oprolbare kabel (lengte 2,50 m) voor een betere zichtbaarheid van de mulchplaats en een maximaal gebruikscomfort.



- Antrieb über einen 140 cm³ starken Hochleistungshydraulikmotor, der über ein großzügig ausgelegtes Ritzel-/Kettensystem mit der Turbine verbunden ist. Die Turbinendrehzahl von 540 U/min gewährleistet homogene Verteilung mit Wurfweiten von bis zu 15 m. (Empfohlener Mindestdurchsatz 75 l/min).
- Aandrijving door een hoogwaardige hydraulische motor van 140 cm³ die verbonden is met de turbine via een rondelsysteem/ ruim bemeten ketens. Rotatiesnelheid van de turbine 540 omw/min voor een gelijkmatige mulch tot 15 meter. (Minimaal aanbevolen debiet: 75 l/min).



- Optional kann die Maschine mit einem Hydraulikkühler ausgerüstet werden. Diese Option ist bei einer Ausbringung von mehr als 3 Ballen nacheinander empfehlenswert.
- Mogelijkheid om de machine met een hydraulische koeler te voorzien, boven drie opeenvolgende bundels.





Weitere Produkte der EUROTECHNICS AGRI Gruppe

Andere EUROTECHNICS AGRI producten



Stempel

Fabrik / Kundendienst
SUIRE
ZI - 79300 SAINT AUBIN DU PLAIN
FRANCE
Tél. +33 (0)5 49 80 65 59
Fax +33 (0)5 49 80 65 58

Verkauf und Marketinggesellschaft
EUROTECHNICS AGRI
ZI - 79300 SAINT AUBIN DU PLAIN
FRANCE
Tél. +33 (0)5 49 80 29 20
Fax +33 (0)5 49 65 96 16
www.eurotechnicsagri.eu
info@eurotechnics.eu

