

Serie U400

De laders uit de U400-serie zijn de juiste keuze als u op zoek bent naar een veelzijdig en robuust product voor uw dagelijkse werkzaamheden.



MX engageert zich!



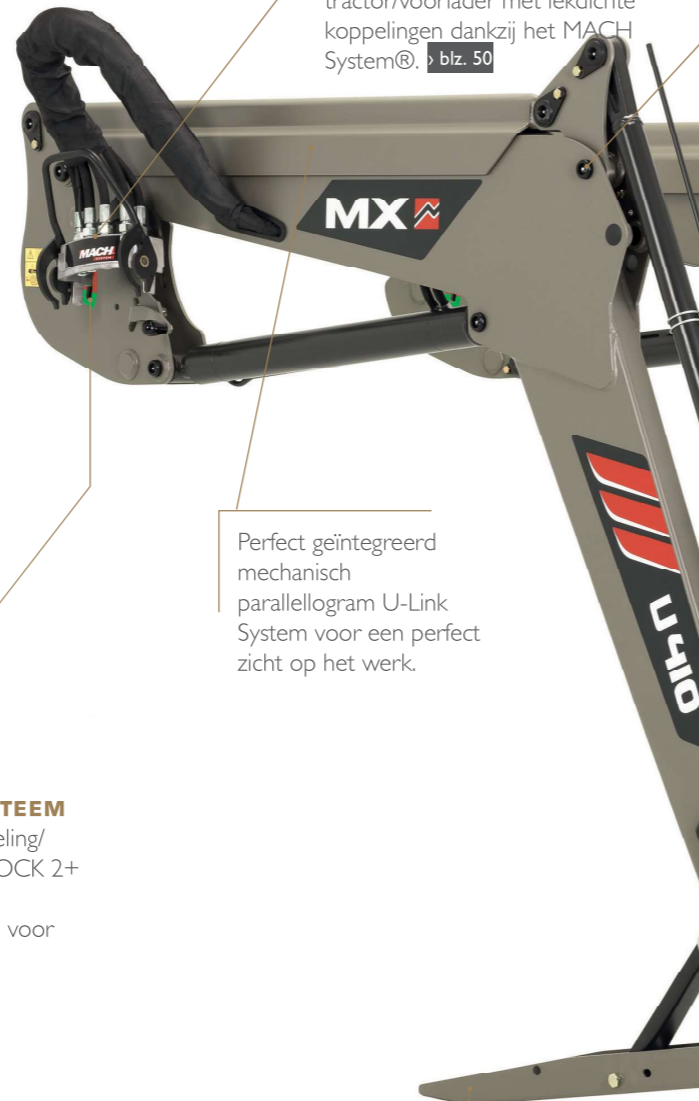
Het staalverbruik verminderen: we gebruiken een softwareprogramma dat ons in staat stelt de nesting van onderdelen in het plaatwerk te optimaliseren om zo het staalfalval te beperken.

Door middel van modellering en versnelde verouderingstests streven we naar de juiste hoeveelheid staal, op de juiste plaats, om de sterkte te waarborgen.

POLYVALENT
PER DEFINITIE,
ROBUUST,
DOELTREFFEND
EN KRACHTIG VAN
NATURE



Elektro-hydraulische aansluiting tractor/voorlader met lekdichte koppelingen dankzij het MACH System®. [blz. 50](#)



Perfect geïntegreerd mechanisch parallellogram U-Link System voor een perfect zicht op het werk.



AUTOMATISCH VERGREDELINGSSYSTEEM

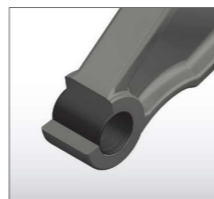
Eenvoudige en snelle koppeling/ontkoppeling met het FITLOCK 2+ System®. Slechts één keer uitstappen voor het aan- of afkoppelen.

[blz. 19](#)



De steunpoten zijn volledig geïntegreerd in de arm van de frontlader en kunnen bovendien met een eenvoudig en doelmatig systeem worden vergrendeld en ontgrendeld.

Bussen die bestand zijn tegen het meest veeleisende werk.



Pennen met beschermde, eenvoudig van buitenaf bereikbare smeerpunten.



Indicator van de positie van het werktuig



De laadhoek maakt een maximaal rendement mogelijk: tot 71° op 1,20 m hoogte.

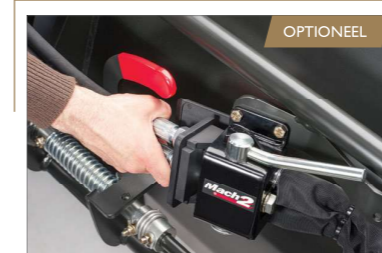
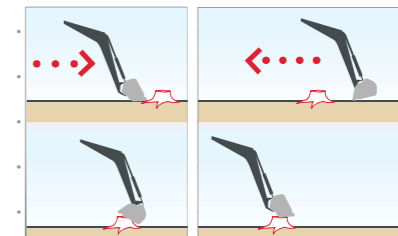


Hydraulische slangen met slijtagewerende nylonpakking en elektrische bundel in polyurethaan, bestand tegen extreme weersomstandigheden.

Dubbelbeschermde elektrische bundels in gesloten flexibele behuizing.



Geïntegreerd blok, beschermd tegen schokken en vallende voorwerpen dankzij een dubbele carter. Standaard 2 schokdempende kleppen.



Snelle aansluiting voorlader/werktuig met lekdichte koppelingen dankzij de MACH 2®-stekker. [blz. 50](#)



Werktuigframe met automatische vergrendeling. Handvat voor ontgrendeling toegankelijk vanaf de buitenkant.

SERIE U400

DE PRESTATIES



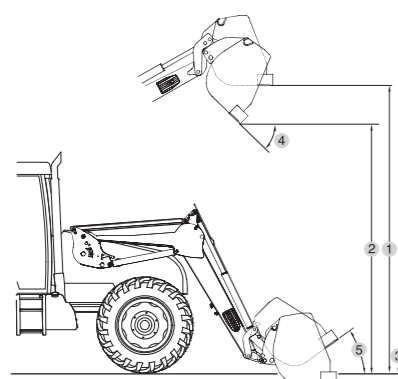
U403 U404 U405 U406 U406+ U407



U408 U408+ U409 U410 U410+ U412 U412+ U414

TRACTOR	VERMOGEN TRACTOR (pk)	40 - 80	40 - 80	60 - 90	60 - 90	60 - 90	80 - 120	
	AANTAL CILINDERS	3 - 4	3 - 4	3 - 4	3 - 4	3 - 4	4	
	MAX. VOORBANDEN IN 4RM	12-4 R24	12-4 R24	13-6 R24	13-6 R24	13-6 R24	14-9 R24	
	GEWICHT	4000 kg	4000 kg	4300 kg	4300 kg	4300 kg	4500 kg	
FRONTLADER	MECHANISCH PARALLELOGRAM U-LINK	✗	✓	✗	✓	✓	✗	
	HEFHOOGTES							
	Maximale hoogte op het werktuigcharnierpunt*	3.50 m	3.50 m	3.75 m	3.75 m	3.75 m	3.85 m	
	① Maximale hoogte onder horizontale bak	3.25 m	3.25 m	3.50 m	3.50 m	3.50 m	3.60 m	
	② Maximale hoogte onder gekiepte bak#	2.70 m	2.70 m	2.95 m	2.95 m	2.95 m	3.05 m	
	WERKHOEKEN							
	④ Kiephoek op maximale hoogte#	52°	52°	52°	52°	52°	55°	
	⑤ Kiephoek op grondniveau#	47°	47°	47°	47°	47°	47°	
	GRAAFDIEPTE ③	0.20 m	0.20 m	0.20 m	0.20 m	0.20 m	0.20 m	
	HEFKRACHT op het werktuigcharnierpunt*	1600 kg	1600 kg	2200 kg	1900 kg	2200 kg	2100 kg	
	HEFVERMOGEN op het werktuigcharnierpunt over de hele hoogte*	1400 kg	1400 kg	1750 kg	1500 kg	1750 kg	1900 kg	
	NUTTIG LAADVERMOGEN OP PALLET op 600 mm voor de vork							
	Vanaf de grond:	950 kg	1180 kg	1450 kg	1400 kg	1760 kg	1750 kg	
	Op 2 m van de grond:	970 kg	1220 kg	1300 kg	1350 kg	1640 kg	1650 kg	
	Op 3 m van de grond:	850 kg	1200 kg	1175 kg	1320 kg	1600 kg	1550 kg	
	Op maximale hoogte:	850 kg	1180 kg	1100 kg	1320 kg	1600 kg	1500 kg	
HEFTIJD	3.3 s	3.3 s	4.6 s	3.9 s	4.6 s	5.4 s		
KIEPTIJD	1.4 s	1.4 s	1.4 s	1.4 s	1.8 s	1.8 s		
GEWICHT ZONDER TOEBEHOREN	400 kg	455 kg	450 kg	500 kg	510 kg	475 kg		

80 - 120	80 - 120	90 - 140	90 - 140	90 - 140	100 - 180	100 - 180	120 - 220
4	4	4 - 6	4 - 6	4 - 6	4 - 6	4 - 6	4 - 6
14-9 R24	14-9 R24	14-9 R28	14-9 R28	14-9 R28	16-9 R28	16-9 R28	16-9 R30
4500 kg	4500 kg	6500 kg	6500 kg	6500 kg	7500 kg	7500 kg	10000 kg
✓	✓	✗	✓	✓	✓	✓	✓
3.85 m	3.85 m	4.00 m	4.00 m	4.00 m	4.15 m	4.15 m	4.50 m
3.60 m	3.60 m	3.75 m	3.75 m	3.75 m	3.90 m	3.90 m	4.25 m
3.05 m	3.05 m	3.20 m	3.20 m	3.20 m	3.35 m	3.35 m	3.70 m
55°	55°	55°	55°	55°	55°	55°	50°
47°	47°	47°	47°	47°	47°	47°	47°
0.20 m	0.20 m	0.20 m	0.20 m	0.20 m	0.20 m	0.20 m	0.20 m
2100 kg	2400 kg	2400 kg	2400 kg	2750 kg	2400 kg	2750 kg	2670 kg
1900 kg	2200 kg	2200 kg	2200 kg	2500 kg	2200 kg	2500 kg	2320 kg
1600 kg	1900 kg	1600 kg	1780 kg	2150 kg	1825 kg	2170 kg	2100 kg
1700 kg	1950 kg	1550 kg	1780 kg	2150 kg	1825 kg	2170 kg	2100 kg
1650 kg	1950 kg	1525 kg	1780 kg	2150 kg	1825 kg	2170 kg	2100 kg
1600 kg	1900 kg	1500 kg	1780 kg	2150 kg	1825 kg	2170 kg	2100 kg
4.6 s	5.4 s	5.4 s	5.4 s	6.2 s	5.4 s	6.2 s	6.4 s
1.9 s	2.2 s	1.8 s	1.9 s	2.2 s	1.9 s	2.2 s	2.2 s
520 kg	530 kg	510 kg	575 kg	585 kg	595 kg	605 kg	720 kg



Kenmerken bij een druk van 190 bar en een debiet van 60 liter/minuut.
 Variabele gegevens, afhankelijk van het type uitgeruste tractor.
 * Alleen het nuttig laadvermogen telt.
 De waarden op grondniveau en op het werktuigcharnierpunt zijn niet bruikbaar.
 # Waarden gemeten voor een standaardbak