

# Serie F300

De frontladers van de serie F300 zijn speciaal ontworpen voor alle toepassingen waarbij de frontlader niet breder mag zijn dan de tractor. Ondanks hun bescheiden afmetingen beschikken ze toch over alle voordelen en troeven van een MX-frontlader.





# EEN LADER DIE GEOPTIMALISEERD IS VOOR HET WERK IN DE WIJNGAARD EN DE BOOMGAARD



## EXCLUSIVITEIT MX



### PARALLELOGRAM CLEAR LINK SYSTEM: ONTWERPEN OM LANG MEE TE GAAN

Het concept van het mechanisch parallellogram bedekt de volledige bovenkant van de frontlader tot aan de kiepcilinder voor een perfecte integratie en een panoramisch zicht.

Het CLEAR LINK System bevat minder scharnieren dan een klassiek parallellogram waardoor de onderhoudskosten afnemen en de levensduur van het product toeneemt.

### RENDEMENT IN ALLE VEILIGHEID

De frontlader van de serie MX F300 is speciaal ontwikkeld om op krappe plaatsen te werken en biedt naast nooit geziene prestaties in zijn categorie onder meer een laadvermogen van 1.175 kg op 3,20 m hoogte.



De steunpoten zijn volledig geïntegreerd in de arm van de frontlader en kunnen bovendien met een eenvoudig en doelmatig systeem worden vergrendeld en ontgrendeld.



### EEN GEÏNTEGREERD HYDRAULISCH SYSTEEM

Het hydraulische circuit en blok zijn volledig ingebouwd en beschermd om tussen de smalle rijen van wijn- en boomgaarden te rijden zonder te komen vastzitten in de takken.



KIEPVERMOGEN: +20° kiepvermogen op 1,15m hoogte dankzij de kinematica van de lader en de dimensionering van de kiepcilinders.



### HET HYDRAULISCH BLOK, GOED GEÏNTEGREERD & BESCHERMD

Het blok is gepositioneerd onder de dwarsbalk, waardoor er optimaal zicht is vanuit de cabine. Er zijn standaard 2 schokdempende kleppen (dubbele overdrukklep) en een magneetventiel met 3de functie (3de functie optioneel) in geïntegreerd. Hij bezit ook een beschermingscarter tegen vallende voorwerpen.



Werktuigframe met automatische vergrendeling. Ontgrendelingshendels toegankelijk aan weerskanten van het werktuigframe.



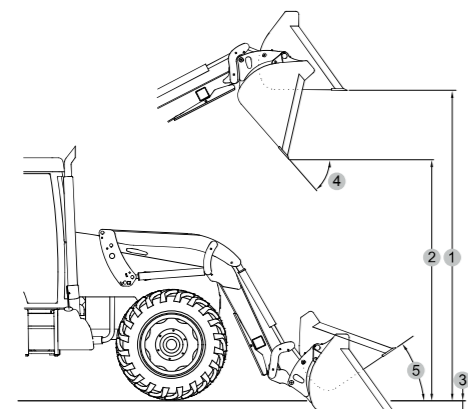
# F300 SERIES DE PRESTATIES



F303

F304

TRACTOR	VERMOGEN TRACTOR (pk)	50 - 120	50 - 120
	AANTAL CILINDERS	3 / 4	3 / 4
	MAX. VOORBANDEN IN 4RM	11-2 R20	11-2 R20
	GEWICHT	4000 kg	4000 kg
	MECHANISCH PARALLELLOGRAM CLEAR-LINK	<b>x</b>	<b>✓</b>
	HEFHOOGTES		
	Maximale hoogte bij werktuigcharnierpunt*	<b>3.20 m</b>	<b>3.20 m</b>
	① Maximale hoogte onder horizontale bak	2.95 m	2.95 m
	② Maximale hoogte onder gekiepte bak#	2.40 m	2.40 m
	WERKHOEKEN		
	④ Kiephoek op maximale hoogte#	48°	48°
	⑤ Vulhoek op grondniveau	45°	45°
FRONTLADER	GRAAFDIEPTE ③	0.15 m	0.15 m
	HEFKRACHT op het werktuigcharnierpunt*	1550 kg	1550 kg
	HEFVERMOGEN OP WERKTUIGSCHARNIERPUNT OVER DE HELE HOOGTE	1400 kg	1400 kg
	NUTTIG LAADVERMOGEN OP PALLET op 60 cm voor de vork		
	Vanaf de grond	950 kg	1200 kg
	2 m vanaf de grond	875 kg	1175 kg
	3 m vanaf de grond	770 kg	1175 kg
	op maximale hoogte	<b>750 kg</b>	<b>1175 kg</b>
	HEFTIJD	3 sec	3 sec
	KIEPTIJD	1.4 sec	1.4 sec
	GEWICHT ZONDER TOEBEHOREN	375 kg	422 kg



Kenmerken bij een druk van 190 bar en een debiet van 60 liter/minuut. Variabele gegevens, afhankelijk van het type uitgeruste tractor.  
\* Alleen het nuttig laadvermogen telt. De waarden op grondniveau en op het werktuigcharnierpunt zijn niet bruikbaar.  
# Waarden gemeten voor een grondbak.



**VOLLEDIG VRIJ ZICHT VAN 360°**

