

VTM Snelwisselramen en tussenkoppelframes

Alle prijzen excl. btw en transport

VTM SC Snelwisselraam EURO

Art. nr.	Type	Prijs	
2893	VTM SC Snelwisselraam 850-1125mm Euro zijontgrendeling Aanbouwbreedte tussen de flensen 850 mm - 1125 mm, pendikte 30 mm, hartafstand tussen de pennen 310 mm of 430mm, flensdikte 12 mm met zijontgrendeling	€ 337,00	
2904	Meerprijs hydraulische vergrendeling	€ 246,00	



VTM SC Snelwisselraam EURO

Art. nr.	Type	Prijs	
2894	VTM SC Snelwisselraam 860-1100mm KAAL (voor EURO) Aanbouwbreedte tussen de flensen 860 mm - 1100 mm, flensdikte 20 mm, recht aan de aankoppelijde speciaal t.b.v. wielladers en verreikers aankoppeling om aan te passen naar EURO met zijontgrendeling links	€ 395,00	
2891	TKF zijontgrendelingstang compleet Incl. veer en bevestigingsmateriaal (vervangingsonderdeel).	€ 64,00	
6201	VTM SC Snelwisselraam Zware uitvoering + zijontgrendeling EURO snelwisselraam zonder aankoppeling (Kaal)	€ 615,00	
2903	Losse delen middenvergrendeling (vervangingsonderdelen)	€ 44,00	
2904	Meerprijs hydraulische vergrendeling	€ 246,00	


VTM Tussenkoppelframes - EURO

Alle prijzen excl. btw en transport


VTM BU Tussenkoppelframe Driepunt > EURO

Art. nr.	Type	Prijs	
2897	VTM BU Tussenkoppelframe Driepunt > EURO Om met de hefinrichting van de tractor aanbouwwerktuigen met EURO aan te kunnen koppelen. In verzinkte uitvoering, 1.250kg capaciteit	€ 429,00	
2901	VTM SC Tussenkoppelframe Driepunt > Euro Koppelframe van Driepunt naar EURO-aankoppeling ook geschikt voor de VETTER ELI-palletborden met EURO-aankoppeling	€ 363,00	

VTM SC Tussenkoppelframe EURO > Driepunt

Art. nr.	Type	Prijs	
2902	VTM SC Tussenkoppelframe EURO > Driepunt Koppelframe van EURO-aankoppeling naar driepunt om driepunts-werktuigen op te kunnen pakken. Frame komt met een korte pendelende topstang. Categorie 2 (870mm hart op hart), c.a. 1.000kg capaciteit, 50kg eigen gewicht.	€ 390,00	

VTM SC Tussenkoppelframe Kaal > Driepunt

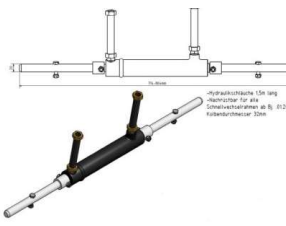





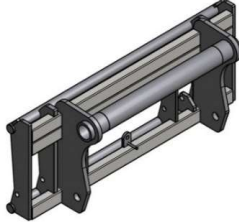
Art. nr.	Type	Prijs	
2900	VTM SC Tussenkoppelframe Kaal > Driepunt Koppelframe kaal gemaakt van koker 80x80x5mm met pendelende topstang naar driepunt verstelbaar Cat. 2 om zelf aan te passen aan uw machine	€ 376,00	

VTM TKFF van gewenste aankoppeling → gewenste aankoppeling

Art. nr.	Type	Prijs	
6470	VTM TKFF van gewenste aankopp. naar gewenste aankop. MECH Tussenkoppelframe van <MERK> naar <MERK> met mechanische ontgrendeling, TKF wordt op maat gemaakt, maar standaard wordt het TKF evenwijdig geplaatst. Als een andere intrek / uitkijphoek gewenst is dient men dit te melden en meten bij bestelling.	€ 1.450,00	
6471	VTM TKFF van gewenste aankopp. naar gewenste aankop. HYDR Tussenkoppelframe van <MERK> naar <MERK> met hydraulische ontgrendeling, TKF wordt op maat gemaakt, maar standaard wordt het TKF evenwijdig geplaatst. als een andere intrek / uitkijphoek gewenst is dient men dit te melden en meten bij bestelling	€ 1.650,00	

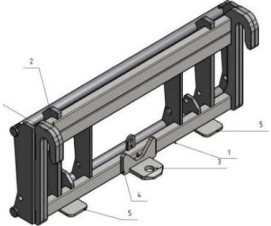
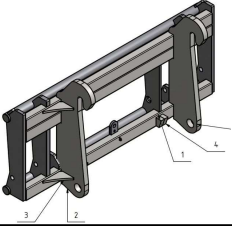
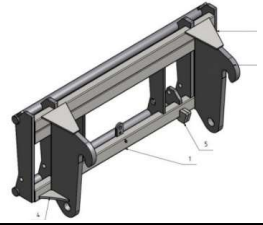
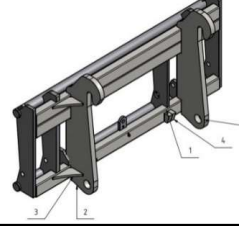
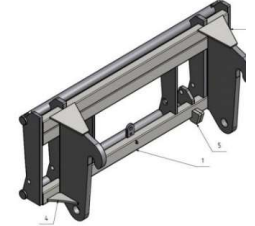

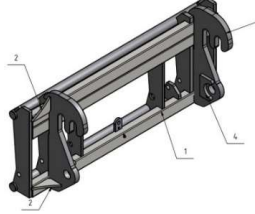
VTM Snelwisselramen en tussenkoppelframes

Alle prijzen excl. btw en transport

Art. nr.	Type	Prijs	
2904	VTM SC Snelwisselraam Euro, optioneel Hydraulische vergr. Meerprijs hydraulische vergrendeling	€ 246,00	 <p style="font-size: small; margin-top: 5px;">Hydraulische 150 mm Aankoppelaar voor 400 Gruwvorkenframes en 80-100 Vulbandenreolers 150mm</p>
2915	TKF SC Weidemann hydr. Aankoppeling naar EURO	€ 725,00	
2916	TKF SC Thaler mech. aankoppeling naar EURO zijontgrendeling	Op aanvraag	
2917	TKF SC Fuchs mech. naar EURO met zijontgrendeling	Op aanvraag	
2918	TKF SC Terex TL 60 - TL 70 Ø 35mm naar EURO	Op aanvraag	
2919	TKF SC Terex TL 80 - TL 120 Ø 50mm naar EURO	€ 975,00	
2920	TKF SC Manitou standaard naar EURO	€ 770,00	

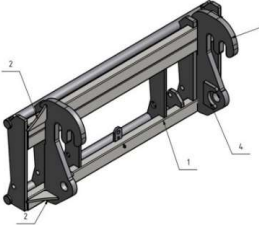
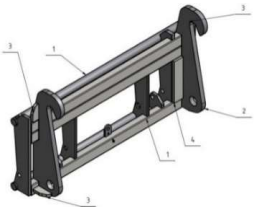
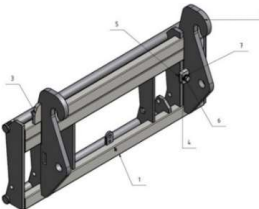
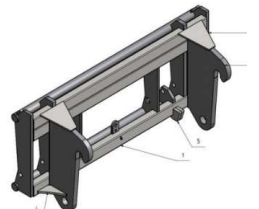
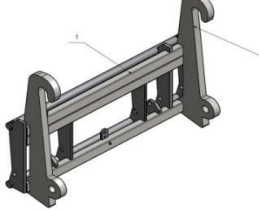

VTM Snelwisselramen en tussenkoppelframes

Alle prijzen excl. btw en transport

Art. nr.	Type	Prijs	
2921	TKF SC Merlo standaard naar EURO	Op aanvraag	
2922	TKF SC Volvo L20 - L25 / JCB 406 / ZL 402 / naar EURO	Op aanvraag	
2896	TKF SC Volvo/Zetelmeyer/Komatsu/Liebherr naar EURO Geschikt voor aankoppelsystemen: Volvo L30 / Zetelmeyer ZL502-ZL602 / Komatsu WA 65-70 / NH W50-W80 / Liebherr 506-509	€ 822,00	
2881	TKF Volvo L35 - L 45 / Kramer 880 naar EURO	Op aanvraag	
2882	TKF Volvo L 50 - L 120 naar EURO met middenontgrendeling	Op aanvraag	
2883	TKF Giant hydr. aankoppeling standaard naar EURO zijontgr.	€ 725,00	
2884	TKF SC Schäffer hydr. aankoppeling dubbele haak naar EURO	Op aanvraag	

VTM Snelwisselramen en tussenkoppelframes

Alle prijzen excl. btw en transport

Art. nr.	Type	Prijs	
2885	TKF Schäffer mech. aankoppeling naar EURO zijontgrendeling	Op aanvraag	
2886	TKF SC Claas Scorpion naar EURO	€ 790,00	
2887	TKF SC Kramer 212 - 850 standaard naar EURO	Op aanvraag	
2888	TKF SC Atlas AR 45 - AR 80 naar EURO	€ 776,00	
2889	TKF SC JCB Q-fit naar EURO	€ 1.075,00	
2903	VTM SC Snelwisselraam Zware uitv., losse delen Middenvergr. Losse delen middenvergrendeling (vervangingsonderdelen)	€ 44,00	
2891	TKF zijontgrendelingstang compleet Incl. veer en bevestigingsmateriaal (vervangingsonderdeel).	€ 64,00	