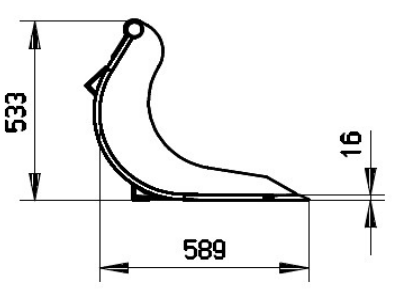


VTM Puinbakken voor wiellader / voorlader / verreiker PBS016

Alle prijzen excl. btw en transport

Puinbak PBS - 016

Geschikt voor machines van 700 tot > 1500 KG
 Afmeting mes 150 x 16mm. Hardox HB500
 Afmeting spijl \varnothing 16mm

Artikelnr.	Type bak	Breedte (cm)	Gewicht puinbak (Kg)	Inhoud (M3)	Prijs	Afmetingen
6482	PBS - 016	81,2		0,17	€ 840,00	
6483	PBS - 016	86,8		0,18	€ 880,00	
6484	PBS - 016	92,4		0,19	€ 910,00	
6485	PBS - 016	98,0		0,20	€ 925,00	
6486	PBS - 016	103,6		0,21	€ 950,00	
6487	PBS - 016	109,2		0,22	€ 975,00	
6488	PBS - 016	114,8		0,23	€ 1.000,00	
6489	PBS - 016	120,4		0,24	€ 1.025,00	
6490	PBS - 016	126,0		0,25	€ 1.060,00	
6491	PBS - 016	131,6		0,26	€ 1.090,00	

Heel inlegvel voor puinbak PBS016

Artikelnr. Heel Inlegvel	Breedte (cm)	Prijs inlegvel
6561	81,2	€ 225,00
6563	86,8	€ 225,00
6565	92,4	€ 235,00
6567	98,0	€ 245,00
6569	103,6	€ 255,00
6571	109,2	€ 265,00
6573	114,8	€ 275,00
6575	120,4	€ 290,00
6577	126,0	€ 300,00
6579	131,6	€ 315,00

Half inlegvel voor puinbak PBS016

Artikelnr. Half inlegvel	Breedte (cm)	Prijs half inlegvel
6562	81,2	€ 210,00
6564	86,8	€ 210,00
6566	92,4	€ 220,00
6568	98,0	€ 230,00
6570	103,6	€ 240,00
6572	109,2	€ 250,00
6574	114,8	€ 260,00
6576	120,4	€ 270,00
6578	126,0	€ 280,00
6580	131,6	€ 295,00



Met HEEL inlegvel



Met HALF inlegvel

Opties LOSSE BOVENKLEM:

Artikelnr.	Omschrijving	Prijs
6621	Bovenklem los met 1 cilinder t.b.v. Puinbak PBS016 Gebogen type incl. slangen en koppelingen	Op aanvraag
6622	Bovenklem los met 2 cilinders t.b.v. Puinbak PBS016 Gebogen type incl. slangen en koppelingen	Op aanvraag



VTM Puinbakken voor wiellader / voorlader / verreiker PBS020

Alle prijzen excl. btw en transport

Puinbak PBS - 020

Geschikt voor machines van 1000 tot > 2000 KG
 Afmeting mes 150 x 20mm. Hardox HB500
 Afmeting spijl \varnothing 20mm

Artikelnr.	Type bak	Breedte (cm)	Gewicht puinbak (Kg)	Inhoud (M3)	Prijs	Afmetingen
6494	PBS - 020	105,6		0,23	€ 1.075,00	
6495	PBS - 020	111,6		0,25	€ 1.125,00	
6496	PBS - 020	117,6		0,26	€ 1.180,00	
6497	PBS - 020	123,6		0,28	€ 1.220,00	
6498	PBS - 020	129,6		0,30	€ 1.275,00	
6499	PBS - 020	135,6		0,32	€ 1.310,00	
6500	PBS - 020	141,6		0,34	€ 1.350,00	
6501	PBS - 020	147,6		0,35	€ 1.400,00	
6502	PBS - 020	153,6		0,37	€ 1.425,00	
6503	PBS - 020	159,6		0,39	€ 1.450,00	

Opties voor puinbak PBS020

Artikelnr. Heel Inlegvel	Breedte (cm)	Prijs Heel inlegvel	Artikelnr. Half inlegvel	Breedte (cm)	Prijs half inlegvel	
6581	105,6	€ 285,00	6582	105,6	€ 275,00	
6583	111,6	€ 285,00	6584	111,6	€ 275,00	
6585	117,6	€ 300,00	6586	117,6	€ 290,00	
6587	123,6	€ 310,00	6588	123,6	€ 300,00	
6589	129,6	€ 325,00	6590	129,6	€ 310,00	
6591	135,6	€ 335,00	6592	135,6	€ 320,00	
6593	141,6	€ 350,00	6594	141,6	€ 325,00	
6595	147,6	€ 365,00	6596	147,6	€ 350,00	
6597	153,6	€ 380,00	6598	153,6	€ 360,00	
6599	159,6	€ 390,00	6600	159,6	€ 375,00	



Met HEEL inlegvel



Met HALF inlegvel

Opties LOSSE BOVENKLEM:

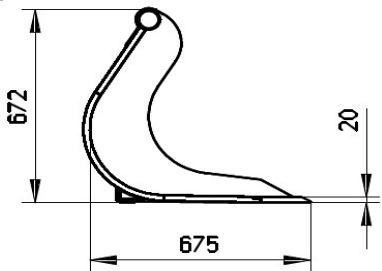
Artikelnr.	Omschrijving	Prijs	
6623	Bovenklem los met 1 cilinder t.b.v. Puinbak PBS020 Gebogen type incl. slangen en koppelingen	Op aanvraag	
6624	Bovenklem los met 2 cilinders t.b.v. Puinbak PBS020 Gebogen type incl. slangen en koppelingen	Op aanvraag	

VTM Puinbakken voor wiellader / voorlader / verreiker PBS023

Alle prijzen excl. btw en transport

Puinbak PBS - 023

Geschikt voor machines van 1500 tot > 3500 KG
 Afmeting mes 150 x 20mm. Hardox HB500
 Afmeting spijl \varnothing 20mm

Artikelnr.	Type bak	Breedte (cm)	Gewicht puinbak (Kg)	Inhoud (M3)	Prijs	Afmetingen
6615	PBS - 023	105,6	106	0,28	€ 1.100,00	
6257	PBS - 023	111,6	111	0,30	€ 1.155,00	
2747	PBS - 023	123,6	123	0,33	€ 1.260,00	
3597	PBS - 023	129,6	128	0,35	€ 1.298,00	
3641	PBS - 023	135,6	133	0,37	€ 1.355,00	
3670	PBS - 023	141,6	138	0,39	€ 1.393,00	
3677	PBS - 023	147,6	143	0,40	€ 1.430,00	
3678	PBS - 023	153,6	148	0,42	€ 1.467,00	
2749	PBS - 023	159,6	153	0,44	€ 1.506,00	

Opties voor puinbak PBS023

Artikelnr. Heel Inlegvel	Breedte (cm)	Prijs inlegvel	Artikelnr. Half inlegvel	Breedte (cm)	Prijs half inlegvel	Artikelnr. Zijschotten	Breedte (cm)	Prijs zijschotten
6617	105,6	€ 290,00	6618	105,6	€ 270,00	3707	105,6	€ 155,00
6258	111,6	€ 310,00	6636	111,6	€ 300,00		111,6	
4035	123,6	€ 330,00	4002	123,6	€ 315,00		123,6	
4036	129,6	€ 345,00	4039	129,6	€ 325,00		129,6	
3850	135,6	€ 360,00	3859	135,6	€ 345,00		135,6	
3690	141,6	€ 370,00	4040	141,6	€ 350,00		141,6	
3706	147,6	€ 385,00	4041	147,6	€ 360,00		147,6	
4037	153,6	€ 400,00	4042	153,6	€ 375,00		153,6	
4038	159,6	€ 410,00	3960	159,6	€ 380,00		159,6	



Heel/et HEEL inlegvel



Met HALF inlegvel



Opties LOSSE BOVENKLEM:

Artikelnr.	Omschrijving	Prijs
3598	Bovenklem los met 1 cilinder t.b.v. Puinbak PBS023 Gebogen type incl. slangen en koppelingen	€ 1.060,00
xxxx	Bovenklem los met 2 cilinder t.b.v. Puinbak PBS023 Gebogen type incl. slangen en koppelingen	€ 1.380,00
xxxx	Bovenklem los met 1 cilinder t.b.v. Puinbak PBS023 Vierkant type incl. slangen en koppelingen	€ 930,00
xxxx	Bovenklem los met 2 cilinder t.b.v. Puinbak PBS023 Vierkant type incl. slangen en koppelingen	€ 1.300,00



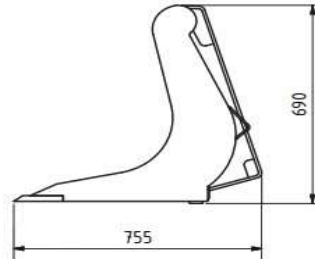
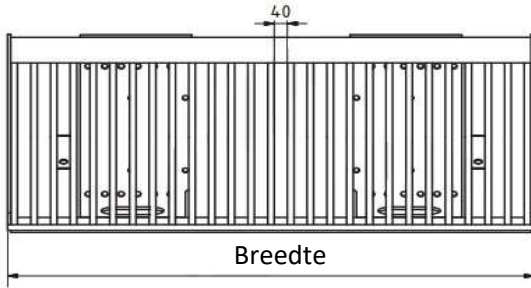
Alle puinbakken worden geleverd inclusief de gewenste aankoppeling.
 Afwijkende maten op aanvraag leverbaar.

VTM Puinbakken voor wiellader / voorlader / verreiker PBS023 - KOPPELPLAAT

Puinbak met koppelplaat (prijs is incl. koppelplaat)

Mes Hardox HB500. Spijlen Ø20mm.

Artikelnr.	Type bak	Breedte (cm)	Gewicht (Kg)	Inhoud (M3)	€
3300	PBS - 023	124	170	0,30	€ 1.260,00
3301	PBS - 023	148	200	0,40	€ 1.430,00
3302	PBS - 023	160	210	0,44	€ 1.506,00
3303	PBS - 023	184	230	0,50	€ 1.663,00
3304	PBS - 023	208	255	0,56	€ 1.881,00



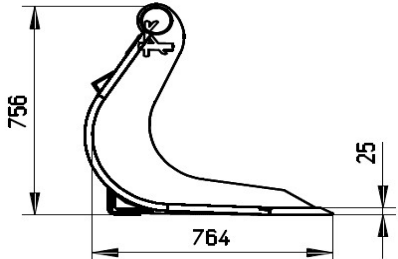
Artikel 1014 € 115,00

VTM Puinbakken voor wiellader / voorlader / verreiker PBS030

Alle prijzen excl. btw en transport

Puinbak PBS - 030

Geschikt voor machines van 3000 tot > 5000 KG
 Afmeting mes 200 x 25mm. Hardox HB500
 Afmeting spijl \varnothing 25mm

Artikelnr.	Type bak	Breedte (cm)	Gewicht puinbak (Kg)	Inhoud (M3)	Prijs	Afmetingen
6554	PBS - 030	158,9		0,54	€ 2.250,00	
6555	PBS - 030	165,9		0,57	€ 2.300,00	
6556	PBS - 030	172,9		0,60	€ 2.350,00	
6557	PBS - 030	179,9		0,63	€ 2.400,00	
6558	PBS - 030	186,9		0,66	€ 2.475,00	
6559	PBS - 030	193,9		0,69	€ 2.550,00	
6560	PBS - 030	200,9		0,72	€ 2.625,00	

Opties voor puinbak PBS030

Artikelnr. Inlegvel	Breedte (cm)	Prijs inlegvel	Artikelnr. Half inlegvel	Breedte (cm)	Prijs half inlegvel
6601	158,9	€ 670,00	6602	158,9	€ 650,00
6603	165,9	€ 680,00	6604	165,9	€ 660,00
6605	172,9	€ 690,00	6606	172,9	€ 670,00
6607	179,9	€ 700,00	6608	179,9	€ 680,00
6609	186,9	€ 715,00	6610	186,9	€ 690,00
6611	193,9	€ 725,00	6612	193,9	€ 700,00
6613	200,9	€ 740,00	6614	200,9	€ 715,00



Met HEEL inlegvel




Met HALF inlegvel



Opties **LOSSE BOVENKLEM:**

Artikelnr.	Omschrijving	Prijs
6625	Bovenklem los met 1 cilinder t.b.v. Puinbak PBS030 Gebogen type incl. slangen en koppelingen	Op aanvraag
6626	Bovenklem los met 2 cilinders t.b.v. Puinbak PBS030 Gebogen type incl. slangen en koppelingen	Op aanvraag

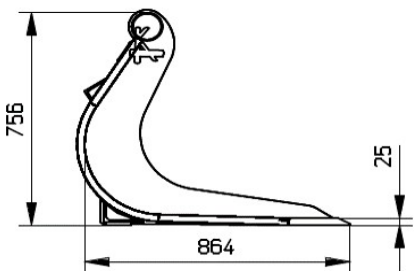




VTM Puinbakken voor wiellader / voorlader / verreiker PBS032

Puinbak PBS - 032

Geschikt voor machines van 3500 tot 6000 KG
 Afmeting mes 200 x 25mm. Hardox HB500
 Afmeting spijl \varnothing 25mm

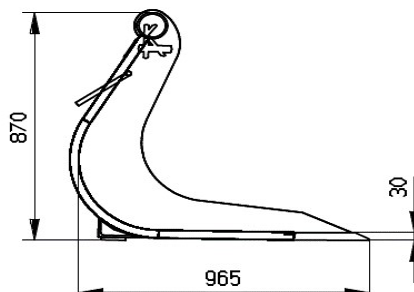
Artikelnr.	Type bak	Breedte (cm)	Gewicht puinbak (Kg)	Inhoud (M3)	Prijs	Afmetingen
7348	PBS - 032	172,9	325	0,71	€ 2.495,00	
6651	PBS - 032	186,9	345	0,77	€ 2.595,00	
6222	PBS - 032	200,9	365	0,83	€ 2.596,00	
6374	PBS - 032	207,9	375	0,86	€ 2.805,00	
7305	PBS - 032	214,9	385	0,89	€ 2.875,00	
6013	PBS - 032	221,9	395	0,92	€ 2.888,00	
6016	PBS - 032	224,9	435	0,93	€ 3.097,00	
7601	PBS - 032	249,9	460	1,03	€ 4.339,50	

Inlegvel voor puinbak PBS032

Artikelnr	Type inlegvel	Breedte (cm)	Prijs
PBS032	Half inlegvel	214,9	€ 720,00
PBS032	Heel inlegvel	214,9	€ 750,00

Puinbak PBS - 036

Geschikt voor machines van 5500 tot 7500 KG
 Afmeting mes 250 x 30mm. Hardox HB500
 Afmeting spijl \varnothing 30mm

Artikelnr.	Type bak	Breedte (cm)	Gewicht puinbak (Kg)	Inhoud (M3)	Prijs	Afmetingen
	PBS - 036	216,0	490	1,1	€ 3.810,00	

Inlegvel voor puinbak PBS036

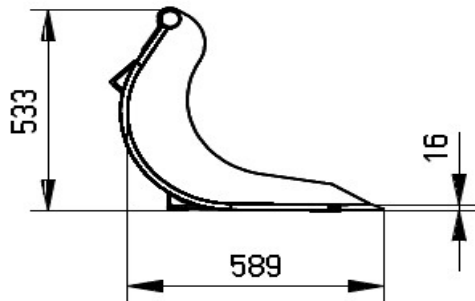
Artikelnr	Type inlegvel	Breedte (cm)	Prijs
PBS036	Half inlegvel	216,0	€ 780,00
PBS036	Heel inlegvel	216,0	€ 810,00



Afmetingen puinbakken

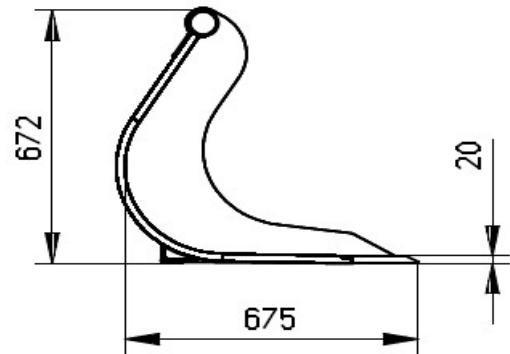
PBS 016

Geschikt voor machines van 600-1600kg



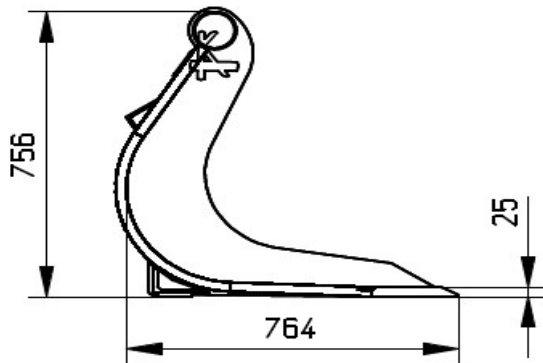
PBS 023

Geschikt voor machines van 1500-3500kg



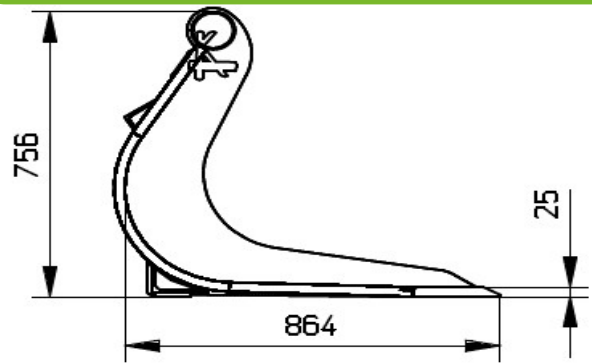
PBS 030

Geschikt voor machines van 3500-6000kg



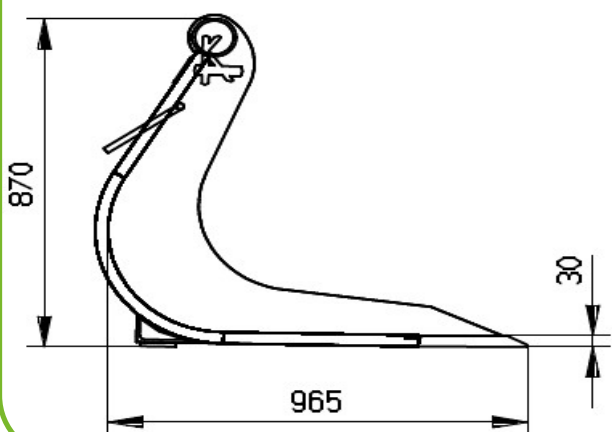
PBS 032

Geschikt voor machines van 3500-6000kg



PBS 036

Geschikt voor machines van 5500-7500kg



PBS 044

Geschikt voor machines van 7000-12000kg

