

## Pronar Sneeuwschuivers PUV-1800M/2000M (Modern)

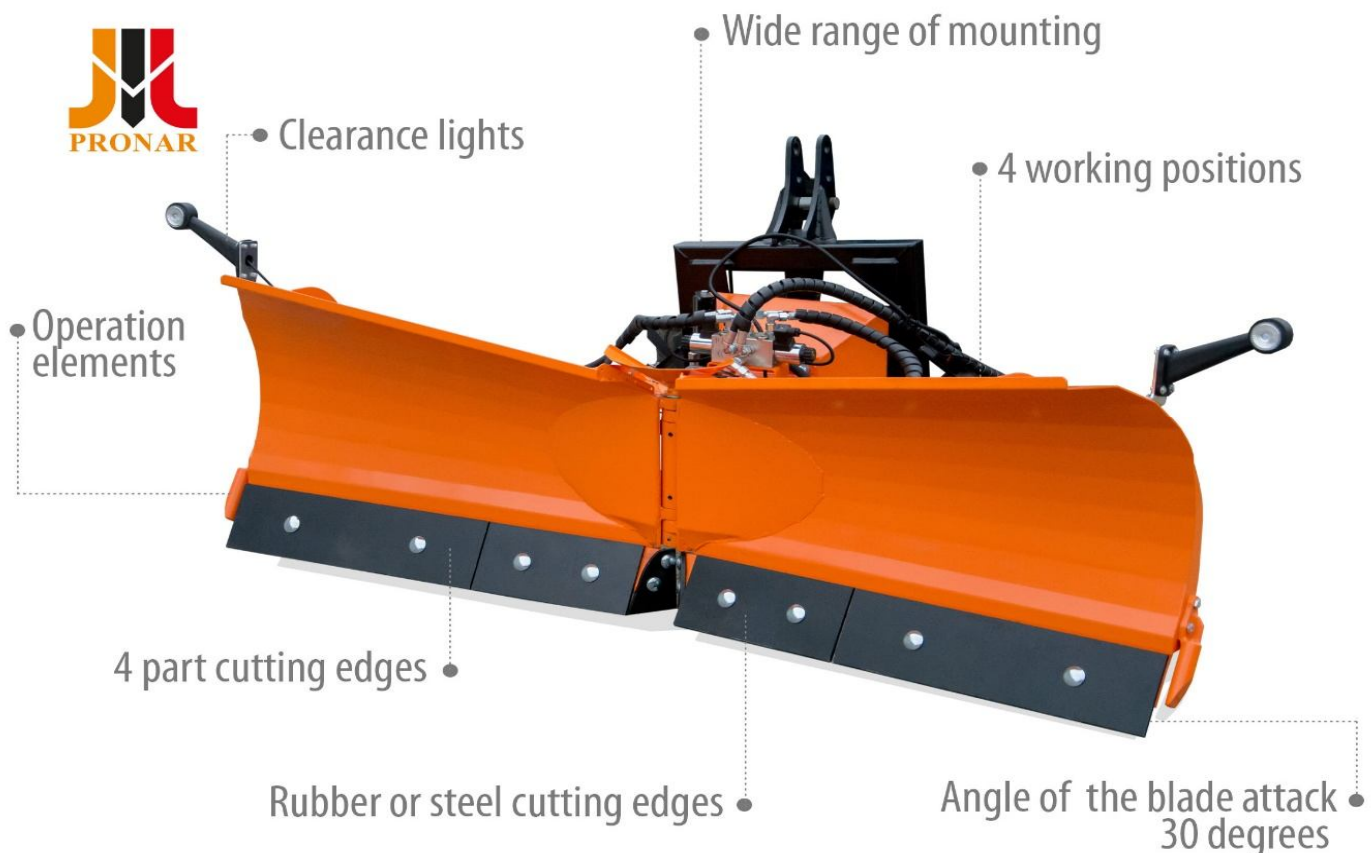
Alle prijzen excl. btw en transport

**Sneeuwschuif PRONAR PUV1350/1500/1800/2000M** zijn ontworpen om sneeuw te verwijderen van het oppervlak van wegen, pleinen, parkeergarages en andere verharde weg- en bestratingsoppervlakken, zoals: asfalt, beton en straatstenen, beton.

**Sneeuwschuif PRONAR PUV1350/1500/1800/2000M** kan worden gecombineerd met langzaam rijdende voertuigen, bijvoorbeeld landbouwtrekkers, laders, enz.;

**Sneeuwschuif PRONAR PUV1350/1500/1800/2000M** werkt goed in smalle steegjes, op voetpaden, parkeerplaatsen en boerderijen. Het wordt gekenmerkt door een duurzame constructie, een gemoderniseerde vorm van het rister, die de bewegingsweerstand en de agressieve hoek van de bladaanval vermindert, wat het verwijderen van sneeuw vergemakkelijkt. Bovendien zijn de kosten van reserveonderdelen verlaagd door de snijkanten in vier delen te verdelen (PUV1350M heeft twee onverdeelde snijkanten).

**Sneeuwschuif PRONAR PUV1350/1500/1800/2000M** is eenvoudig te gebruiken – de machinist kan kiezen uit vier werkposities, elektrohydraulisch ingesteld vanuit de bestuurderscabine.



Filmpje 1

[https://www.youtube.com/watch?v=KRHia\\_VwUR4](https://www.youtube.com/watch?v=KRHia_VwUR4)

Filmpje 2

<https://www.youtube.com/watch?v=T1e7QhQs5Qg>

## Pronar Sneeuwschuivers PUV-1800M/2000M (Modern)

Alle prijzen excl. btw en transport

### Breed scala aan montagemogelijkheden

De PUV-M-serie sneeuwschuiven kunnen worden aangepast om te werken op alle dragers, die voldoen aan de vereisten, zoals: graafmachines, voorladers, op dragers uitgerust met A-frame en landbouwtrekkers.

### 4-delige snijkanten

De kosten van reserveonderdelen zijn verlaagd door de snijkant in vier delen te verdelen – slechts één deel van de snijkant (behalve PUV-1350, die onverdeelde snijkanten heeft) kan eenvoudig en

### 4 werkposities

Met behulp van een magneetventiel kan de machinist eenvoudig de schuifpositie instellen zonder de cabine te verlaten. In de standaarduitvoering zijn alle schuiven uitgerust met vier werkposities. Het is mogelijk om: elk rister afzonderlijk aan te sturen of twee tegelijk.

### Snijkanten van rubber of staal

Afhankelijk van de behoeften is het mogelijk om rubberen (ter bescherming van het oppervlak) of stalen (voor effectiever strippen van ijzige) snijkanten te kiezen.

### Hoek van de blad 30 graden

Door de instelling van de stalen snijkanten loodrecht of in een hoek van 30° ten opzichte van de grond kunt u zelfs zwaarbevoren sneeuw beter verwijderen.

### Opruimingslichten

De Clearance Lights zijn standaarduitrusting om een veilige werking te garanderen, niet alleen in het donker.

### Bedieningselementen

Afhankelijk van de behoeften is er de mogelijkheid om te kiezen voor steunwielen (ter bescherming van een besneeuwd oppervlak) of goedkopere skids (wanneer u geen sneeuw verwijdert van verharde oppervlakken, bijvoorbeeld asfalt)



## Pronar Sneeuwschuivers PUV-1800M/2000M (Modern)

Alle prijzen excl. btw en transport

Technische details van de standaardversie	PUV-1350M	PUV-1500M	PUV-1800M	PUV- 2000M	
Aankoppeling	3-point hitch Cat. I/0, rigid				
Werkbreedte	1190 – 1350	1325 – 1500	1580 – 1800	1750 – 2000	mm
Aantal werkposities	4				
Snijkanten	rubber, vertical				
Schokabsorptie van de snijkant	springs				
Control	electrohydraulic				
Hydraulische voeding	16-20				MPa
Elektrische voeding	12				V
Markeringslichten	Standard				
Werksnelheid	10				km/h
Benodigde vermogen	up to 30		30 / 50		HP
Gewicht	131	140	173	183	kg

### PUV-1800M/2000M (Modern) sneeuwschuiver

Art. nr.	Omschrijving	Breedte in mm	1800	2000
6894	Standaard uitvoering, CAT1/0 vaste aanbouw, HARDOX-metalen mes, 4 werkposities, Max. draaihoek 30°, werkhoogte 660mm - 1800M / 670mm - 2000M		€ 3.680,00	
6895				€ 3.860,00



### Aanbouwmogelijkheden

Art. nr.	Omschrijving	Breedte in mm	1800	2000
7228	Gewenste aankoppeling		Op aanvraag	
7240				Op aanvraag
7227	Driepunt aankoppeling CAT2 met parallellogram		€ 415,00	
7239				€ 415,00

## Pronar Sneeuwschuivers

Alle prijzen excl. btw en transport

### Opties PUV-1800M/2000M (Modern) sneeuwschuiver

Art. nr.	Omschrijving	Breedte in mm	1800	2000
7217	Glijplaten		€ 287,00	
7229				€ 287,00
7218	Steunwielen		€ 489,00	
7230				€ 489,00
7219	Hydraulische schokabsorptie		€ 696,00	
7231				€ 696,00
7220	Onafhankelijke en gelijktijdige controle		€ 749,00	
7232				€ 749,00
7221	Stalen messen met hoek 30 graden (zonder bumpers)		€ 235,00	
7233				€ 260,00
7222	Stalen messen met hoek 90 graden (zonder bumpers)		€ 209,00	
7234				€ 235,00
7223	Geperforeerd stalen mes hoek 30 graden		€ 235,00	
7235				€ 260,00
7224	Bumpers voor de snijkant 90 graden		€ 209,00	
7236				€ 209,00
7225	Bumpers voor de snijkant 30 graden		€ 209,00	
7237				€ 209,00
7226	(Werk) Verlichting splitter		€ 83,00	
7238				€ 83,00

