

Pronar ZM-Plus veegmachine

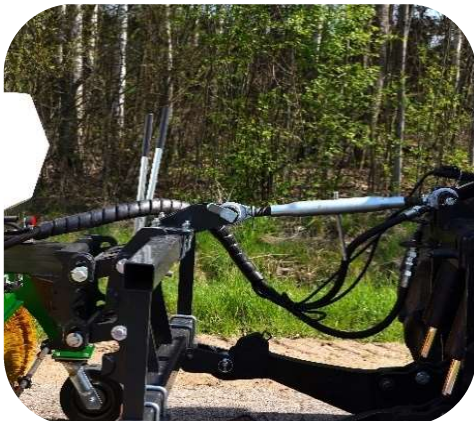
Alle prijzen excl. btw en transport

ZM plus veegmachine (mechanisch/ hydraulisch)

Art. nr.	Omschrijving	Breedte in mm	1500	1800	2300
7287	Pronar Veegmachine ZM Plus Uitgevoerd met, robuust frame, opnamebok, Ø650mm borstel 100% PPN, hydromotor, Mechanische schuinstelling 3 standen, Zwaarlast wielen Ø250x80mm gietijzeren velg		€ 4.125,00		
7288				€ 4.300,00	
7289					€ 4.825,00

Aanbouwmogelijkheden

Art. nr.	Omschrijving	Breedte in mm	1500	1800	2300
6902	Hefinrichting driepunt, Vaste aanbouw CAT 1 of 2		€ 650,00		
6912				€ 650,00	
6922					€ 650,00
6907	Wiellader opname met gewenste aankoppeling incl. derde steunwiel met gietijzer velg, Parallelogram, Pendelcompensatie, Zwenkconsole, 250x80mm wiel.		€ 1.600,00		
6917				€ 1.600,00	
6927					€ 1.600,00
6906	Euro + heftruck opname incl. derde steunwiel met gietijzer velg, Parallelogram, Pendelcompensatie, Zwenkconsole, 250x80mm wiel		€ 1.600,00		
6916				€ 1.600,00	
6926					€ 1.600,00



Pronar ZM-Plus veegmachine

Alle prijzen excl. btw en transport

Opties					
Art. nr.	Omschrijving	Breedte in mm	1500	1800	2300
7290	Grootvolume opvangbak, Hydraulisch te legen d.m.v. hydrauliekcilinder, PU-Slijtstrip, Hydraulische blokkeerkraan		€ 425,00		
7291				€ 450,00	
7292					
7279	Hydraulische schuinstelling		€ 400,00		
7280				€ 400,00	
7281					
6898	Spoeiinstallatie met watercontainer 200L, elektrische waterpomp 12 of 24 volt		€ 1.030,00		
6908				€ 1.075,00	
6918					
6899	Zijborstel Ø600mm, met stroomregelventiel, veerbeveiliging en zwaar gebouwde arm		€ 1.730,00		
6909				€ 1.730,00	
6919					
7276	Positie indicator		€ 148,75		
7277				€ 148,75	
7278					
7302	Straat verlichting		€ 195,00		
7303				€ 195,00	
7304					



Meer info: <https://vtm-machines.nl/merken/pronar/veegmachines.html>

Meer foto's en technische specificaties op de volgende pagina's

Pronar ZM-Plus veegmachine



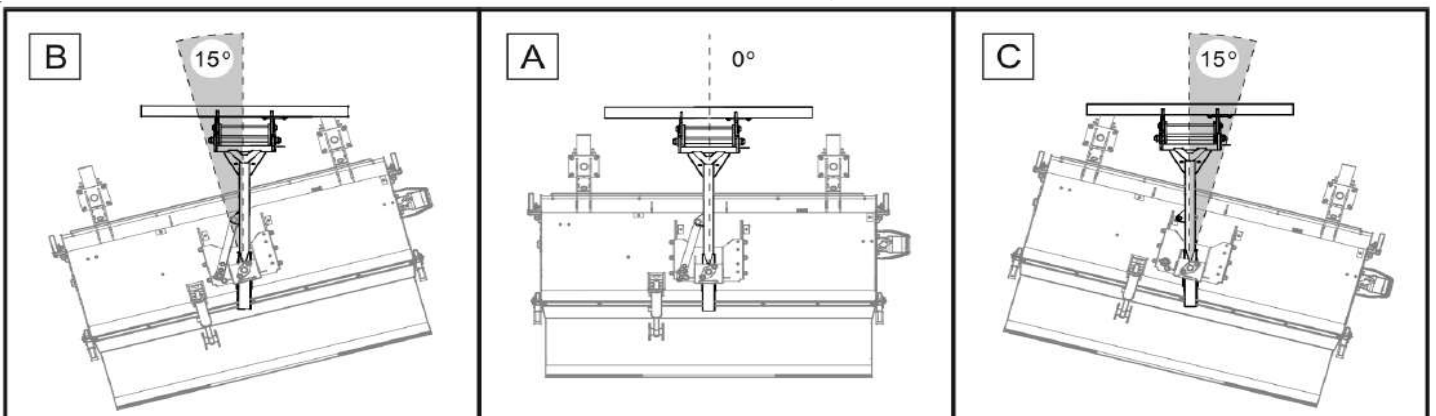
Pronar ZM-Plus veegmachine



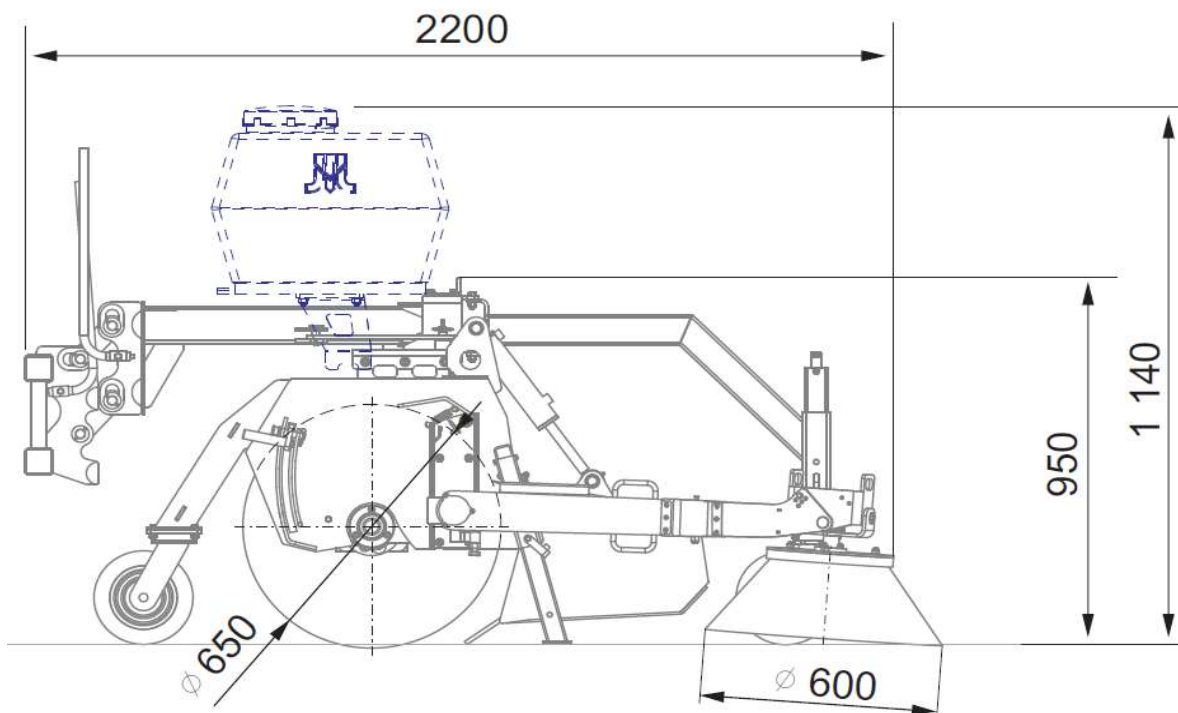
Pronar ZM-Plus veegmachine



Mechanische schuinstelling tot 15°

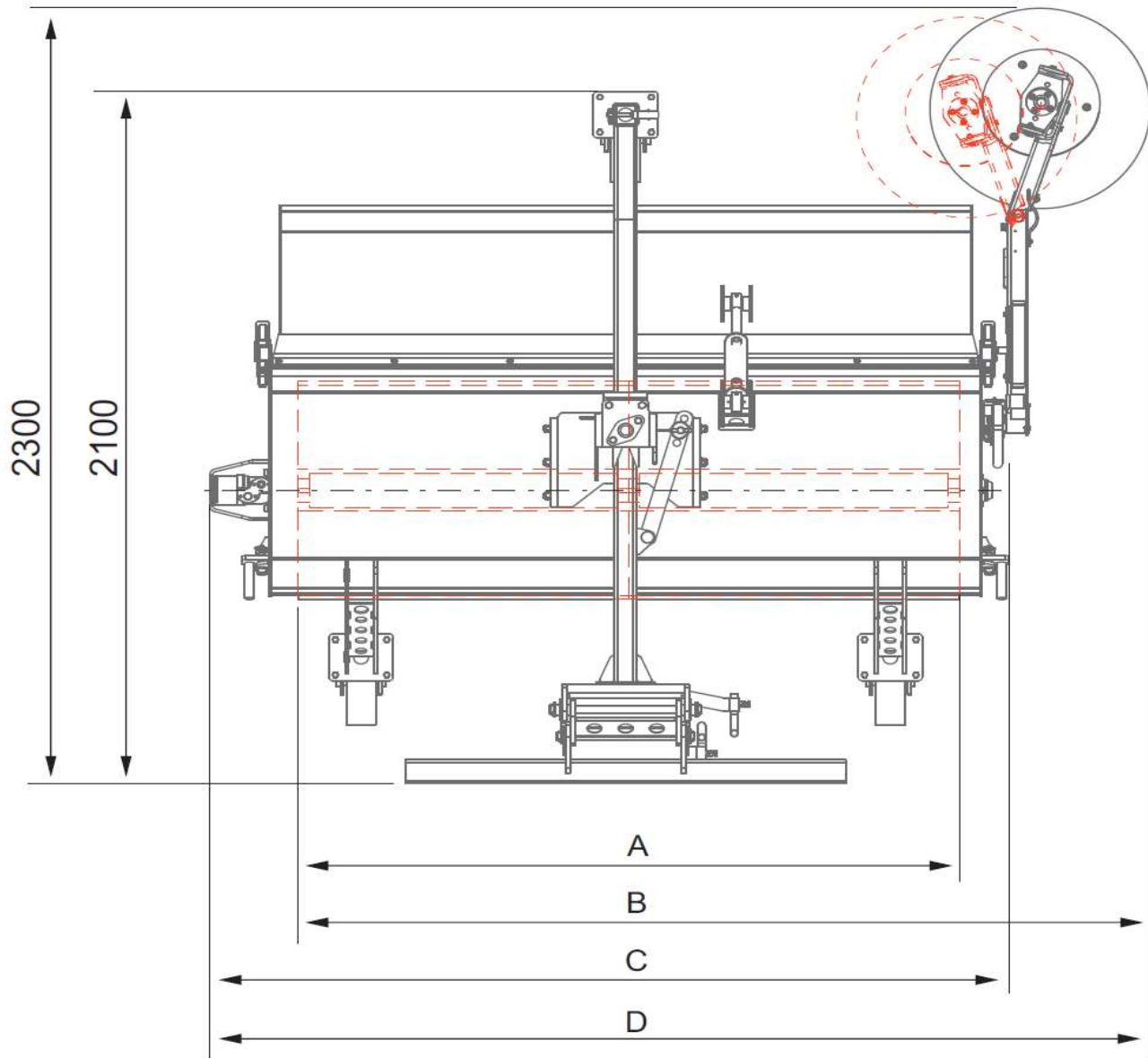


Pronar ZM-Plus veegmachine - AFMETINGEN



Lengte	Type:	ZM-1500	ZM-1800	ZM-2300	Eenheid
- Montage vooraan de werktuigdrager			2.200		mm
- Montage achteraan de werktuigdrager			1.895		mm
Hoogte					
- Met sproeisysteem			1.440		mm
- Zonder sproeisysteem			950		mm

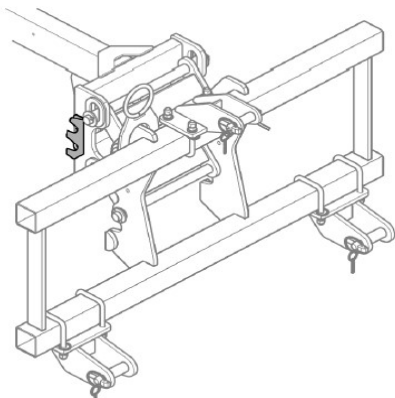
Pronar ZM-Plus veegmachine - AFMETINGEN



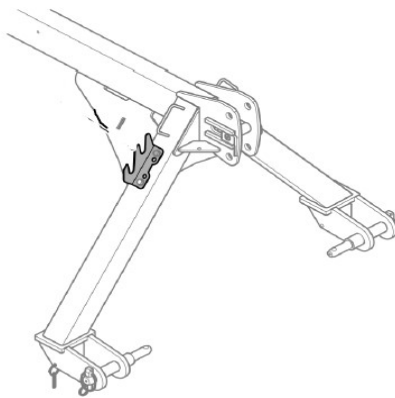
Werkbreedte		Type:	ZM-1500	ZM-1800	ZM-2300	Eenheid
- Zonder zijborstel	Maat A		1.500	1.800	2.300	mm
- Met zijborstel	Maat B		2.000	2.300	2.800	mm
Machinebreedte						
- Zonder zijborstel	Maat C		1.910	2.210	2.710	mm
- Met zijborstel	Maat D		1.970	2.270	2.770	mm

Pronar ZM-Plus veegmachine - TECHNISCHE KENMERKEN

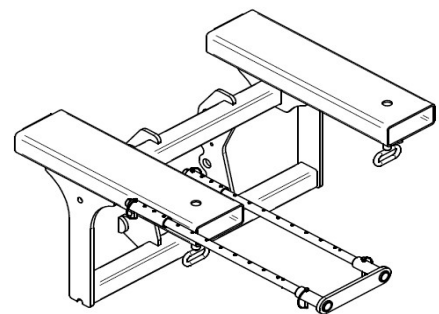
Type:	ZM-1500	ZM-1800	ZM-2300	Eenheid
Werknelheid (aanbevolen waarde)		6		km/u
Capaciteit (bij snelheid van 6 km/u zonder zijborstel)	9.000	10.800	13.800	m ² /uur
Gewicht (zonder sproeisysteem)				
- Zonder zijborstel	422	445	480	kg
- Zonder zijborstel en vuilopvangbak	357	380	405	kg
- Met zijborstel	482	505	540	kg
Inhoud van de vuilopvangbak	170	200	250	ltr
Toerental van de borstels (voor installaties met een oliedebiet tot 60 l/min)				
- Walsborstel		180		omw./min
- Zijborstel		180		omw./min
Voeding voor contourverlichting en sproeisysteem	12V of 24V uit een 3-polige stekkerdoos (afhankelijk van uitvoering)			
Hydraulisch systeem				
- Voeding en besturing	externe hydrauliek van de werktuigdrager			
- Optimale druk	16 - 20			MPa
- Olieverbruik	t/m 60			l/min
Sproeisysteem:				
- Inhoud watertank	200			ltr
- Besturing	bedieningspaneel			
- Druk in het systeem	3 - 4			bar
- Debiet	11			l/min
Transportsnelheid	25 (maximaal)			km/u
Geluidsniveau	< 70			dB



Universele aanlasbok met parallelgeleiding
Voorbeeld met 3-punt



3-puntbok zonder parallelgeleiding



Heftruck-opname met parallelgeleiding

Meer info op:

<https://vtm-machines.nl/merken/pronar/veegmachines.html>