

VTM WP en VE Palletborden met verstelbare lefels

Alle prijzen excl. btw en transport

WP1000 Palletbord - Gewenste mechanische aankoppeling

Voor kleine wielladers met mech. aankoppeling en beperkte hef capaciteit
Bijvoorbeeld: Fuchs, Striegel, Oehler, Macks, Thaler, Weidemann

- 1.000mm breed bord
- FEM 2
- Bestaat uit gelast kokerframe
- Palletbord verstelbaar incl. uitsparingen voor lefel borging



Art. nr. (bord + lefels)	Type	Lepelafm. in mm	Hak hoogte lefel	Draag vermogen	Prijs
3292+3136	80 x 40	1.000 mm	FEM 2B	2000	€ 1.295

WP1200 Palletbord - Driepunt

- Driepunt aankoppeling
- Categorie 2

- 1.200mm breed bord
- FEM 2
- Bestaat uit gelast kokerframe
- Palletbord verstelbaar incl. uitsparingen voor lefel borging



Art. nr. (bord + lefels)	Doorsnede Lepel	Lepel lengte	Hak hoogte lefel	Draag vermogen	Prijs
3291+3136	80 x 40	1.000 mm	FEM 2B	2000	€ 915
3291+3137	80 x 40	1.200 mm	FEM 2B	2000	€ 935

GP925 Palletbord - Schrankladers met smalle aankoppeling

Speciaal voor schrankladers met de **Smalle** aankoppeling (925mm overmeten)
Bijvoorbeeld: Bobcat, Case, Komatsu, New Holland, Thomas, Gehl, Mustang wiellader

- 1.200mm breed bord
- FEM 2
- Bestaat uit gefreesd boven profiel 100 x 40mm , strip onderaan
- Palletbord heeft een veiligheidsrek
- Palletbord verstelbaar incl. uitsparingen voor lefel borging



Art. nr. (bord + lefels)	Doorsnede Lepel	Lepel lengte	Hak hoogte lefel	Draag vermogen	Prijs
2718+3134	80 x 40	1.000 mm	FEM 2A	2000	€ 1.180
2718+3135	80 x 40	1.000 mm	FEM 2A	2000	€ 1.200

GP1130 Palletbord - Schrankladers met brede aankoppeling

Speciaal voor schrankladers met de **Brede** aankoppeling (1130mm overmeten)
Bijvoorbeeld: Bobcat, Case, Komatsu, New Holland, Thomas, Gehl, Mustang wiellader

- 1.200mm breed bord
- FEM 2
- Bestaat uit gefreesd boven profiel 100 x 40mm , strip onderaan
- Palletbord heeft een veiligheidsrek
- Palletbord verstelbaar incl. uitsparingen voor lefel borging

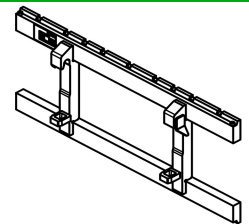


Art. nr. (bord + lefels)	Doorsnede Lepel	Lepel lengte	Hak hoogte lefel	Draag vermogen	Prijs
2719+3143	100 x 40	1.000 mm	FEM 2A	2500	€ 1.225
2719+3143	100 x 40	1.200 mm	FEM 2A	2500	€ 1.245

VE 900 Palletbord - Avant / Multi-One aankoppeling

Voor kleine wielladers met Avant aankoppelaar
Bijvoorbeeld: Avant, Multi-One, Cast, Norcar, Giant
CE gekeurd bord

- 900mm breed bord
- FEM 2
- Bestaat uit gefreesd boven en onder profiel 80 x 30mm
- Palletbord verstelbaar incl. uitsparingen voor lefel borging



Art. nr. (bord + lefels)	Type	Lepelafm. in mm	Hak hoogte lefel	Draag vermogen	Prijs
3190+3134	80 x 40	1.000 mm	FEM 2A	1250	€ 805
3190+3135	80 x 40	1.200 mm	FEM 2A	2000	€ 825

KP 1200 Palletbord - JD Compact

Voor John-Deere Compact trekkers
Specifieke aankoppeling voor JD compact voorlader

- 1.200mm breed palletbord
- FEM 2
- Bestaat uit gelast kokerframe
- Palletbord verstelbaar incl. uitsparingen voor lefel borging



Art. nr. (bord + lefels)	Type	Lepelafm. in mm	Hak hoogte lefel	Draag vermogen	Prijs
2750+3134	80 x 40	1.000 mm	FEM 2A	1250	€ 825

Voor andere machines op aanvraag leverbaar

Vermeld duidelijk bij uw bestelling uw aankoppeling en of U FEM2A of FEM2B lefels wenst

VTM VE Palletborden met verstelbare lepels

Alle prijzen excl. btw en transport

VE 1000 palletbord met GIANT aankoppeling



- Giant aankoppeling
- 1.000mm breed bord
- FEM 2
- Bestaat uit gefreesd boven en onder profiel 80 x 40mm
- Palletbord verstelbaar incl. uitsparingen voor lepel borging
- Zwaar uitgevoerd palletbord



CE gekeurd bord

Art. nr. (bord + lepels)	Doorsnede Lepel	Lepel lengte	Hak hoogte lepel	Draag vermogen	Prijs
3435+3136	80 x 40	1.000 mm	FEM 2B	2.000	€ 835
3435+3137	80 x 40	1.200 mm	FEM 2B	2.000	€ 850
3435+3146	100 x 40	1.000 mm	FEM 2B	2.500	€ 865
3435+3147	100 x 40	1.200 mm	FEM 2B	2.500	€ 880

VE 1000 palletbord met Schaffer mechanische aankoppeling



Mechanische aankoppeling, 505mm tussen de onderste haken

- Schaffer mechanische aankoppeling
- 1.000mm breed bord
- FEM 2
- Bestaat uit gefreesd boven en onder profiel 80 x 40mm
- Palletbord verstelbaar incl. uitsparingen voor lepel borging
- Zwaar uitgevoerd palletbord



CE gekeurd bord

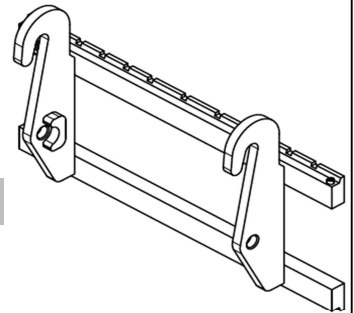
Art. nr. (bord + lepels)	Doorsnede Lepel	Lepel lengte	Hak hoogte lepel	Draag vermogen	Prijs
3425+3136	80 x 40	1.000 mm	FEM 2A	2.000	€ 835
3425+3137	80 x 40	1.200 mm	FEM 2A	2.000	€ 850
3425+3146	100 x 40	1.000 mm	FEM 2A	2.500	€ 865
3425+3147	100 x 40	1.200 mm	FEM 2A	2.500	€ 880
Meerprijs Set van 2 lepels met hogere hak FEM 2B					€ 50,00

VE 1000 palletbord met Schaffer hydraulische aankoppeling



Schaffer haak aanbouw (klein model)

- Schaffer hydraulische aankoppeling
- 1.000mm breed bord
- FEM 2
- Bestaat uit gefreesd boven en onder profiel 80 x 40mm
- Palletbord verstelbaar incl. uitsparingen voor lepel borging
- Zwaar uitgevoerd palletbord



CE gekeurd bord

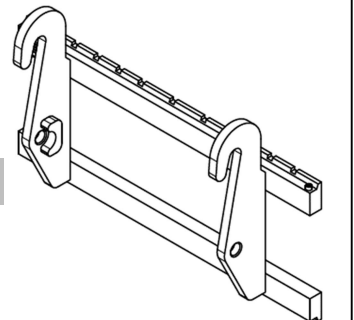
Art. nr. (bord + lepels)	Doorsnede Lepel	Lepel lengte	Hak hoogte lepel	Draag vermogen	Prijs
3425+3136	80 x 40	1.000 mm	FEM 2A	2.000	€ 820
3425+3137	80 x 40	1.200 mm	FEM 2A	2.000	€ 835
3425+3146	100 x 40	1.000 mm	FEM 2A	2.500	€ 850
3425+3147	100 x 40	1.200 mm	FEM 2A	2.500	€ 865
Meerprijs Set van 2 lepels met hogere hak FEM 2B					€ 50,00

VE 1000 palletbord met Weidemann hydraulische aankoppeling



WEIDEMANN

- Weidemann hydraulische aankoppeling
- 1.000mm breed bord
- FEM 2
- Bestaat uit gefreesd boven en onder profiel 80 x 40mm
- Palletbord verstelbaar incl. uitsparingen voor lepel borging
- Zwaar uitgevoerd palletbord



CE gekeurd bord

Art. nr. (bord + lepels)	Doorsnede Lepel	Lepel lengte	Hak hoogte lepel	Draag vermogen	Prijs
3425+3136	80 x 40	1.000 mm	FEM 2A	2.000	€ 820
3425+3137	80 x 40	1.200 mm	FEM 2A	2.000	€ 835
3425+3146	100 x 40	1.000 mm	FEM 2A	2.500	€ 850
3425+3147	100 x 40	1.200 mm	FEM 2A	2.500	€ 865
Meerprijs Set van 2 lepels met hogere hak FEM 2B					€ 50,00

Voor andere machines op aanvraag leverbaar

Vermeld duidelijk bij uw bestelling uw aankoppeling en of U FEM2A of FEM2B lepels wenst

VTM VE Palletborden met verstelbare lepels

Alle prijzen excl. btw en transport

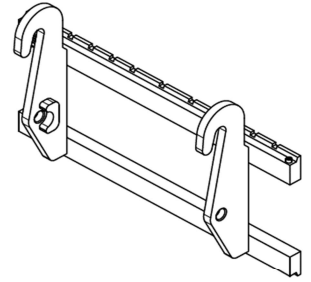
VE 1200 palletbord met Weidemann hydraulische aankoppeling

**WEIDEMANN**

CE gekeurd bord

Art. nr. (bord + lepels)	Doorsnede Lepel	Lepel lengte	Hak hoogte lepel	Draag vermogen	Prijs
3425+3146	100 x 40	1.000 mm	FEM 2A	2.500	€ 925
3425+3147	100 x 40	1.200 mm	FEM 2A	2.500	€ 940
Meerprijs					Set van 2 lepels met hogere hak FEM 2B € 50,00

- Weidemann hydraulische aankoppeling
- 1.200mm breed bord
- FEM 2
- Bestaat uit gefreesd boven en onder profiel 80 x 40mm
- Palletbord verstelbaar incl. uitsparingen voor lepel borging
- Zwaar uitgevoerd palletbord



VE 1000 palletbord met gewenste aankoppeling

Voor mini-shovels met een eigen gewicht tot 2.500kg
Bijvoorbeeld: Giant, Weidemann Sauerburger, Schaffer

Art. nr. (bord + lepels)	Doorsnede Lepel	Lepel lengte	Hak hoogte lepel	Draag vermogen	Prijs
3183+3134	80 x 40	1.000 mm	FEM 2A	2.000	€ 1.325
3183+3135	80 x 40	1.000 mm	FEM 2A	2.000	€ 1.345
3183+3142	100 x 40	1.200 mm	FEM 2A	2.500	€ 1.375
3183+3143	100 x 40	1.200 mm	FEM 2A	2.500	€ 1.395
Meerprijs					Set van 2 lepels met hogere hak FEM 2B € 50,00

- **Gewenste aankoppeling**
- 1.000mm breed bord
- FEM 2
- Bestaat uit gefreesd boven en onder profiel 110 x 32mm
- Palletbord verstelbaar incl. uitsparingen voor lepel borging
- Zwaar uitgevoerd palletbord



VE 1200 palletbord met gewenste aankoppeling

Voor mini-/ midi-shovels met een eigen gewicht tot 5.000kg
Bijvoorbeeld: Giant, Weidemann Sauerburger, Schaffer

Art. nr. (bord + lepels)	Doorsnede Lepel	Lepel lengte	Hak hoogte lepel	Draag vermogen	Prijs
3182+3142	100 x 40	1.000 mm	FEM 2A	2.500	€ 1.450
3182+3143	100 x 40	1.200 mm	FEM 2A	2.500	€ 1.375
3182+3152	100 x 45	1.200 mm	FEM 2A	2.500	€ 1.425
Meerprijs					Set van 2 lepels met hogere hak FEM 2B € 50,00

- **Gewenste aankoppeling**
- 1.200mm breed bord
- FEM 2
- Bestaat uit gefreesd boven en onder profiel 100 x 40mm
- Palletbord verstelbaar incl. uitsparingen voor lepel borging
- Zwaar uitgevoerd palletbord



VE 1345 palletbord met gewenste aankoppeling

Voor shovels tot een eigen gewicht van 6.000kg

Speciaal voor Ahlmann, JCB, Volvo, Komatsu, Liebherr, New Holland, Caterpillar
CE gekeurd bord

Art. nr. (bord + lepels)	Doorsnede Lepel	Lepel lengte	Hak hoogte lepel	Draag vermogen	Prijs
3189+3143	100 x 40	1.200 mm	FEM 2A	2.500	€ 1.100
3189+3152	100 x 45	1.200 mm	FEM 2A	2.800	€ 1.140
Meerprijs					Set van 2 lepels met hogere hak FEM 2B € 50,00

- 1.345mm breed bord
- FEM 2
- Bestaat uit gefreesd boven en onder profiel 80 x 40mm
- Palletbord verstelbaar incl. uitsparingen voor lepel borging
- Zwaar uitgevoerd palletbord



Voor andere machines op aanvraag leverbaar

Vermeld duidelijk bij uw bestelling uw aankoppeling en of U FEM2A of FEM2B lepels wenst

ELI Palletborden met EURO aankoppeling en verstelbare lepels FEM2

Alle prijzen excl. btw en transport

VETTER ELI 2012 Palletvork - EURO aankoppeling

EURO aankoppeling	- 1.200mm breed bord				
CE gekeurd bord (en lepels)	- FEM 2				
	- Bestaat uit gefreesd boven en onder profiel 100 x 40mm				
	- Palletbord verstelbaar incl. uitsparingen voor lepel borging				
Art. nr. bord				Draag vermogen	Prijs
6754	Alleen het losse bord			2000 kg	€ 650,00
Art. nr. (bord + lepels)	Doorsnede Lepel	Lepel lengte	Hak hoogte lepel	Draag vermogen	Prijs
6754+3134	80 x 40	1.000 mm	FEM 2A	2000 kg	€ 930,00
6754+3135	80 x 40	1.200 mm	FEM 2A	2000 kg	€ 950,00
6754+3134	80 x 40	1.000 mm	FEM 2B	2000 kg	€ 980,00
6754+3135	80 x 40	1.200 mm	FEM 2B	2000 kg	€ 1.000,00



VETTER ELI 2512 Palletvork - EURO aankoppeling

EURO aankoppeling	- 1.200mm breed bord				
Verzwaard bord	- FEM 2				
CE gekeurd bord (en lepels)	- Bestaat uit gefreesd boven en onder profiel 100 x 40mm				
	- Palletbord verstelbaar incl. uitsparingen voor lepel borging				
Art. nr. bord				Draag vermogen	Prijs
3181	Alleen het losse bord			2500 kg	€ 825,00
Art. nr. (bord + lepels)	Doorsnede Lepel	Lepel lengte	Hak hoogte lepel	Draag vermogen	Prijs
3181+3142	100 x 40	1.000 mm	FEM 2A	2500 kg	€ 1.150,00
3181+3146	100 x 40	1.200 mm	FEM 2A	2500 kg	€ 1.200,00
3181+3143	100 x 40	1.000 mm	FEM 2B	2500 kg	€ 1.075,00
3181+3147	100 x 40	1.200 mm	FEM 2B	2500 kg	€ 1.125,00
3181+3152	100 x 45	1.200 mm	FEM 2A	2800 kg	€ 1.250,00
3181+3155	100 x 45	1.200 mm	FEM 2B	2800 kg	€ 1.300,00



VETTER ELI 3015 Palletvork - EURO aankoppeling

EURO aankoppeling	- 1.500mm breed bord				
Verzwaard bord	- FEM 2				
CE gekeurd bord (en lepels)	- Bestaat uit gefreesd boven en onder profiel 100 x 40mm				
	- Palletbord verstelbaar incl. uitsparingen voor lepel borging				
Art. nr. bord				Draag vermogen	Prijs
3098	Alleen het losse bord			3000 kg	€ 1.190,00
Art. nr. (bord + lepels)	Doorsnede Lepel	Lepel lengte	Hak hoogte lepel	Draag vermogen	Prijs
3098+3152	100 x 40	1.000 mm	FEM 2A	2800 kg	€ 1.375,00
3098+3155	100 x 40	1.200 mm	FEM 2A	2800 kg	€ 1.425,00
3098+3159	100 x 40	1.000 mm	FEM 2B	3000 kg	€ 1.100,00
3098+3162	100 x 40	1.200 mm	FEM 2B	3000 kg	€ 1.150,00



Voor andere machines op aanvraag leverbaar
Vermeld duidelijk bij uw bestelling uw aankoppeling en of U FEM2A of FEM2B lepels wenst

VTM VE Palletborden met verstelbare lepels FEM3

Alle prijzen excl. btw en transport

VE 1200 palletbord met gewenste aankoppeling

Voor Shovels / Verreikers met een eigen gewicht van 4.000kg tot en met 10.000kg

Geschikt voor een hydraulische vergrendeling en haken aanbouw

- Gewenste aankoppeling

- 1.200mm breed bord
- FEM 3
- Bestaat uit gefreesd boven en onder profiel 140 x 50mm
- Palletbord verstelbaar incl. uitsparingen voor lepel borging
- Zwaar uitgevoerd palletbord



Art. nr. (bord + lepels)	Doorsnede Lepel	Lepel lengte	Hak hoogte lepel	Draag vermogen	Prijs
3184+3170	120 x 50	1.200mm	FEM 3A	4.000 kg	€ 2.180
3184+3173	120 x 50	1.200mm	FEM 3B	4.000 kg	€ 2.260
3184+3171	120 x 50	1.500mm	FEM 3A	4.000 kg	€ 2.280
3184+3174	120 x 50	1.500mm	FEM 3B	4.000 kg	€ 2.360

VE 1500 palletbord met gewenste aankoppeling

Voor Shovels / Verreikers met een eigen gewicht van 4.000kg tot en met 10.000kg

Geschikt voor een hydraulische vergrendeling en haken aanbouw

- Gewenste aankoppeling

- 1.500mm breed bord
- FEM 3
- Bestaat uit gefreesd boven en onder profiel 140 x 50mm
- Palletbord verstelbaar incl. uitsparingen voor lepel borging
- Zwaar uitgevoerd palletbord



Art. nr. (bord + lepels)	Doorsnede Lepel	Lepel lengte	Hak hoogte lepel	Draag vermogen	Prijs
3185+3170	120 x 50	1.200mm	FEM 3A	4.000 kg	€ 2.250
3185+3173	120 x 50	1.200mm	FEM 3B	4.000 kg	€ 2.330
3185+3171	120 x 50	1.500mm	FEM 3A	4.000 kg	€ 2.350
3185+3174	120 x 50	1.500mm	FEM 3B	4.000 kg	€ 2.430

VE 2000 palletbord met gewenste aankoppeling

Voor Shovels / Verreikers met een eigen gewicht van 4.000kg tot en met 10.000kg

Geschikt voor een hydraulische vergrendeling en haken aanbouw

- Gewenste aankoppeling

- 2.000mm breed bord
- FEM 3
- Bestaat uit gefreesd boven en onder profiel 140 x 50mm
- Palletbord verstelbaar incl. uitsparingen voor lepel borging
- Zwaar uitgevoerd palletbord



Art. nr. (bord + lepels)	Doorsnede Lepel	Lepel lengte	Hak hoogte lepel	Draag vermogen	Prijs
3186+3170	120 x 50	1.200mm	FEM 3A	4.000 kg	€ 2.850
3186+3173	120 x 50	1.200mm	FEM 3B	4.000 kg	€ 2.930
3186+3171	120 x 50	1.500mm	FEM 3A	4.000 kg	€ 2.950
3186+3174	120 x 50	1.500mm	FEM 3B	4.000 kg	€ 3.030

VE 1370 palletbord - JCB Q-FIT aankoppeling

Voor Shovels / Verreikers met een eigen gewicht van 4.000kg tot en met 10.000kg

Geschikt voor een machine met Q-FIT aankoppeling

- JCB Q-FIT

- 1.370mm breed bord
- FEM 3
- Bestaat uit gefreesd boven en onder profiel 140 x 50mm
- Palletbord verstelbaar incl. uitsparingen voor lepel borging
- Zwaar uitgevoerd palletbord



Art. nr. (bord + lepels)	Doorsnede Lepel	Lepel lengte	Hak hoogte lepel	Draag vermogen	Prijs
3196+3170	120 x 50	1.200mm	FEM 3A	4.000 kg	€ 1.995
3196+3173	120 x 50	1.200mm	FEM 3B	4.000 kg	€ 2.075
3196+3171	120 x 50	1.500mm	FEM 3A	4.000 kg	€ 2.095
3196+3174	120 x 50	1.500mm	FEM 3B	4.000 kg	€ 2.175

VE 1500 palletbord - MERLO ZM2 aankoppeling

Voor Shovels / Verreikers met een eigen gewicht van 4.000kg tot en met 10.000kg

Geschikt voor een machine met MERLO ZM 2 aankoppeling

- MERLO ZM2

- 1.500mm breed bord
- FEM 3
- Bestaat uit gefreesd boven en onder profiel 140 x 50mm
- Palletbord verstelbaar incl. uitsparingen voor lepel borging
- Zwaar uitgevoerd palletbord



Art. nr. (bord + lepels)	Doorsnede Lepel	Lepel lengte	Hak hoogte lepel	Draag vermogen	Prijs
3196+3170	120 x 50	1.200mm	FEM 3A	4.000 kg	€ 1.795
3196+3173	120 x 50	1.200mm	FEM 3B	4.000 kg	€ 1.875
3196+3171	120 x 50	1.500mm	FEM 3A	4.000 kg	€ 1.895
3196+3174	120 x 50	1.500mm	FEM 3B	4.000 kg	€ 1.975

Voor andere machines op aanvraag leverbaar

Vermeld duidelijk bij uw bestelling uw aankoppeling en of U FEM2A of FEM2B lepels wenst

VTM VE Palletborden met verstelbare lepels FEM3

Alle prijzen excl. btw en transport

VE 1500 palletbord - VOLVO TPV aankoppeling

Voor Shovels / Verreikers met een eigen gewicht van 4.000kg tot en met 10.000kg
Geschikt voor een machine met VOLVO TPV aankoppeling

- **VOLVO TPV (Volvo L70 / L 90)**
- 1.500mm breed bord
- FEM 3
- Bestaat uit gefreesd boven en onder profiel 140 x 50mm
- Palletbord verstelbaar incl. uitsparingen voor lepel borging
- Zwaar uitgevoerd palletbord



Art. nr. (bord + lepels)	Doorsnede Lepel	Lepel lengte	Hak hoogte lepel	Draag vermogen	Prijs
3199+3170	120 x 50	1.200mm	FEM 3A	4.000 kg	€ 1.995
3199+3173	120 x 50	1.200mm	FEM 3B	4.000 kg	€ 2.075
3199+3171	120 x 50	1.500mm	FEM 3A	4.000 kg	€ 2.095
3199+3174	120 x 50	1.500mm	FEM 3B	4.000 kg	€ 2.175

VTM CW Palletborden met verstelbare lepels FEM3

CW0 / 05 palletbord - CW 0 / 05 aankoppeling

Geschikt voor mini-gravers / mini-kranen

CE Gekeurd bord

- **CW0 / 05 aankoppeling**
- 800 mm breed bord
- FEM 1
- Palletbord verstelbaar incl. uitsparingen voor lepel borging
- Zwaar uitgevoerd palletbord



Art. nr. (bord + lepels)	Doorsnede Lepel	Lepel lengte	Hak hoogte lepel	Draag vermogen	Prijs
2874+3115	80 x 30	800 mm	FEM 1A	1.000 kg	€ 1.175
2874+3116	80 x 30	1.000 mm	FEM 1A	1.000 kg	€ 1.200

1.100mm breed palletbord

Art. nr. (bord + lepels)	Doorsnede Lepel	Lepel lengte	Hak hoogte lepel	Draag vermogen	Prijs
2875+3116	80 x 30	1.000 mm	FEM 1A	1.000 kg	€ 1.250

CW1 / 10 palletbord - CW 1 / 10 aankoppeling

Geschikt voor midi-gravers / midi-kranen

CE Gekeurd bord

- **CW1 / 10 aankoppeling**
- 1.100 mm breed bord
- FEM 2
- Palletbord verstelbaar incl. uitsparingen voor lepel borging
- Zwaar uitgevoerd palletbord



Art. nr. (bord + lepels)	Doorsnede Lepel	Lepel lengte	Hak hoogte lepel	Draag vermogen	Prijs
2876+3142	100 x 40	1.000 mm	FEM 2A	2.500 kg	€ 1.650
2876+3143	100 x 40	1.200 mm	FEM 2A	2.500 kg	€ 1.715

CW 1/10 palletbord 1.100mm breed met DUBBELE haak (omkeerbaar)

Art. nr. (bord + lepels)	Doorsnede Lepel	Lepel lengte	Hak hoogte lepel	Draag vermogen	Prijs
2875+3116	80 x 30	1.200 mm	FEM 2A	2.500 kg	€ 1.750

CW3 / 30 palletbord - CW 3 / 30 aankoppeling

Geschikt voor zware mobiele kranen

CE Gekeurd bord

- **CW 3 / 30 aankoppeling**
- 1.250 mm breed bord
- FEM 3
- Palletbord verstelbaar incl. uitsparingen voor lepel borging
- Zwaar uitgevoerd palletbord



Art. nr. (bord + lepels)	Doorsnede Lepel	Lepel lengte	Hak hoogte lepel	Draag vermogen	Prijs
2878+3170	120 x 50	1.200 mm	FEM 3A	4.000 kg	€ 2.650

CW 3/30 palletbord 1.500mm breed

Art. nr. (bord + lepels)	Doorsnede Lepel	Lepel lengte	Hak hoogte lepel	Draag vermogen	Prijs
2879+3170	120 x 50	1.200 mm	FEM 3A	4.000 kg	€ 2.950

CW 3/30 palletbord 1.250mm breed met DUBBELE haak (omkeerbaar)

Art. nr. (bord + lepels)	Doorsnede Lepel	Lepel lengte	Hak hoogte lepel	Draag vermogen	Prijs
2880+3170	120 x 50	1.200 mm	FEM 3A	4.000 kg	€ 2.995



Voor andere machines op aanvraag leverbaar

Vermeld duidelijk bij uw bestelling uw aankoppeling en of U FEM2A of FEM2B lepels wenst

FEM A of B levels

Wat zijn FEM A of FEM B levels?
Zie voor toelichting onderstaande tabel

Anschlussmaßdarstellung ITA/FEM nach ISO 2328

Standard ITA/FEM Anschlussmaße								
Klasse	Nenntragfähigkeit des Staplers in kg	LSP	Typ	a	h2	h1	b	Fh.
1	0 - 999	400 mm	A	76	306	394	331	470
			B	114	306	432		540
2	1.000 - 2.500	500 mm	A	76	382	470	407	545
			B	152	382	546		625
3	2.501 - 4.999	500 mm	A	76	477	568	508	650
			B	203	477	695		780
4	5.000 - 8.000	600 mm	A	127	598	743	635	840
			B	254	598	870		970
5	8.001 - 10.999	600 mm	A	127	680	830	728	840
			B	257	680	960		1060

ZY-Standard-Spitze	
Klasse	Spitzendicke
2	7 mm
3	8 mm
4	8 mm

ZY-Standard-Abschrägung	
Länge/mm	Abschrägung
< 1200	560 mm
1200 - 1499	660 mm
> 1400	760 mm

